

Dell™ Studio XPS™ 8100 서비스 설명서

[시작하기 전에](#)

[기술 개요](#)

[컴퓨터 덮개](#)

[메모리 모듈](#)

[전면 베젤](#)

[그래픽 카드 브래킷](#)

[PCI 및 PCI Express 카드](#)

[상단 덮개](#)

[드라이브](#)

[상단 I/O 패널](#)

[전면 USB 패널](#)

[Bluetooth 조립품](#)

[전원 버튼 모듈](#)

[팬](#)

[프로세서](#)

[코인 셀 배터리](#)


[전원 공급 장치](#)

[시스템 보드](#)


[시스템 설치](#)

[BIOS 플래싱](#)

주, 주의 및 경고

 **주:** "주"는 컴퓨터를 보다 효율적으로 사용할 수 있는 중요 정보를 제공합니다.

 **주의:** "주의"는 하드웨어의 손상 또는 데이터 유실 위험을 설명하며 이러한 문제를 방지할 수 있는 방법을 알려줍니다.

 **경고:** "경고"는 재산상의 피해나 심각한 부상 또는 사망을 유발할 수 있는 위험이 있음을 알려줍니다.

이 문서의 정보는 사전 통보 없이 변경될 수 있습니다.
© 2009 Dell Inc. All rights reserved.

Dell Inc.의 서면 승인 없이 어떠한 경우에도 무단 복제하는 것을 엄격히 금합니다.

본 설명서에 사용된 상표인 Dell, DELL 로고 및 Studio XPS 는 Dell Inc.의 상표이며, Intel 및 Intel SpeedStep은 미국 및 기타 국가에서 Intel Corporation의 상표 또는 등록 상표입니다. Microsoft, Windows, Windows Vista 및 Windows Vista 시작 버튼 로고는 미국 및/또는 기타 국가에서 Microsoft Corporation의 상표 또는 등록 상표입니다.

본 설명서에서 특정 회사의 표시나 제품 이름을 지칭하기 위해 기타 상표나 상호를 사용할 수도 있습니다. Dell Inc.는 자사가 소유하고 있는 것 이외에 기타 모든 상표 및 상호에 대한 어떠한 소유권도 없습니다.

2009년 12월 Rev. A00

모델: D03M 시리즈 유형: D03M001

[목차 페이지로 돌아가기](#)

시작하기 전에

Dell™ Studio XPS™ 8100 서비스 설명서

- [기술 사양](#)
- [권장 도구](#)
- [컴퓨터 끄기](#)
- [안전 지침](#)

이 설명서에서는 컴퓨터 구성요소를 분리 및 설치하는 절차에 대해 설명합니다. 특별한 언급이 없는 한, 각 절차의 전제 조건은 다음과 같습니다.

- 1 [컴퓨터 끄기](#) 및 [안전 지침](#)에 설명된 단계를 수행했습니다.
- 1 컴퓨터와 함께 제공된 안전 정보를 읽었습니다.
- 1 분리 절차를 역순으로 수행하여 구성 요소를 다시 장착하거나 별도로 구입한 경우 해당 구성 요소를 설치할 수 있습니다.

기술 사양

컴퓨터의 기술 사양에 관한 자세한 내용은 support.dell.com/manuals에서 [종합 사양](#)을 참조하십시오.

권장 도구

이 설명서의 절차를 수행하는 데 필요한 공구는 다음과 같습니다.

- 1 소형 일자 드라이버
- 1 소형 십자 드라이버
- 1 플라스틱 스크라이브
- 1 support.dell.com에서 제공하는 BIOS 실행 업데이트 프로그램

컴퓨터 끄기

⚠ 주의: 데이터 손실을 방지하려면 컴퓨터를 끄기 전에 열린 파일을 모두 저장한 후 닫고 열린 프로그램을 모두 종료하십시오.

- 1 열려 있는 모든 파일을 저장하고 닫은 다음 사용 중인 모든 프로그램을 종료합니다.
- 2 다음과 같이 컴퓨터를 종료합니다.

Windows Vista®:

시작  을 클릭하고 **화살표**  를 클릭한 다음 **종료**를 클릭합니다.

Windows® 7:

시작  을 클릭한 후 **종료**를 클릭합니다.

- 3 운영 체제 종료 프로세스가 완료되면 컴퓨터가 꺼집니다.
- 4 컴퓨터의 전원이 꺼져 있는지 확인합니다. 운영 체제를 종료할 때 컴퓨터가 자동으로 꺼지지 않으면 컴퓨터가 꺼질 때까지 전원 버튼을 계속 누르고 있습니다.

안전 지침

컴퓨터가 손상되는 것을 방지하고 안전하게 작업하려면 다음 안전 지침을 따르십시오.

⚠ 경고: 컴퓨터 내부 작업을 시작하기 전에 컴퓨터와 함께 제공된 안전 정보를 읽어보십시오. 추가 안전 모범 사례에 대한 자세한 내용은 Regulatory Compliance (규정 준수) 홈페이지(www.dell.com/regulatory_compliance)를 참조하십시오.

- △ 주의: 인증된 서비스 기술자만이 컴퓨터를 수리해야 합니다. Dell™의 승인을 받지 않은 서비스 작업으로 인한 손상에 대해서는 보증을 받을 수 없습니다.
- △ 주의: 케이블을 분리할 때 케이블을 잡지 말고 커넥터나 당김 랍을 잡고서 빼냅니다. 일부 케이블에는 잠금 장치가 있는 커넥터가 달려 있습니다. 이러한 종류의 케이블을 분리할 때는 잠금 랍을 누르고 빼냅니다. 커넥터를 잡아 당길 때 커넥터 핀이 구부러지지 않도록 평평하게 하십시오. 케이블을 연결하기 전에 두 커넥터의 방향이 올바르게 조정되었는지도 확인합니다.
- △ 주의: 컴퓨터가 손상되지 않도록 하려면 컴퓨터 내부에서 작업하기 전에 다음 단계를 수행하십시오.
1. 컴퓨터 덮개의 금형을 방지하기 위해 작업대 표면이 평평하고 깨끗한지 확인합니다.
 2. 컴퓨터([컴퓨터 고기](#) 참조) 및 장착된 모든 장치의 전원을 끕니다.
- △ 주의: 네트워크 케이블을 분리하려면 먼저 컴퓨터에서 케이블을 분리한 다음 네트워크 장치에서 케이블을 분리하십시오.
3. 컴퓨터에 연결된 전화선이나 네트워크 케이블을 모두 분리합니다.
 4. 컴퓨터 및 연결된 모든 장치의 플러그를 전원 콘센트에서 분리합니다.
 5. 연결된 모든 장치를 컴퓨터에서 분리합니다.
 6. 19-in-1 매체 카드 판독기에서 설치된 카드를 눌러 꺼냅니다.
 7. 전원 버튼을 길게 눌러 시스템 보드의 정전기를 제거합니다.
- △ 주의: 컴퓨터 내부의 부품을 만지기 전에 컴퓨터 뒷면의 금속처럼 도색되지 않은 금속 표면을 만져 접지하십시오. 작업하는 동안 컴퓨터의 도색되지 않은 금속 표면을 주기적으로 만져서 내부 부품을 손상시킬 수 있는 정전기를 제거합니다.

[목차 페이지로 돌아가기](#)

[목차 페이지로 돌아가기](#)

전면 베젤

Dell™ Studio XPS™ 8100 서비스 설명서

- [전면 베젤 분리](#)
- [전면 베젤 장착](#)

경고: 컴퓨터 내부 작업을 시작하기 전에 컴퓨터와 함께 제공된 안전 정보를 읽어보십시오. 추가 안전 모범 사례에 대한 자세한 내용은 Regulatory Compliance (규정 준수) 홈페이지(www.dell.com/regulatory_compliance)를 참조하십시오.

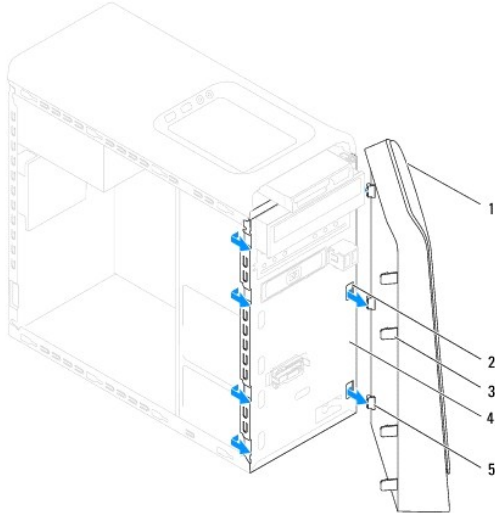
경고: 전기 충격을 방지하기 위해 덮개를 분리하기 전에 항상 전원 콘센트에서 컴퓨터 플러그를 빼십시오.

경고: 덮개(컴퓨터 덮개, 전면 패널, 필러 브래킷, 전면 패널 삽입물 등)를 분리한 상태에서 컴퓨터를 작동하지 마십시오.

주의: 인증된 서비스 기술자만이 컴퓨터를 수리해야 합니다. Dell™의 승인을 받지 않은 서비스 작업으로 인한 손상에 대해서는 보증을 받을 수 없습니다.

전면 베젤 분리

1. [시작하기 전에](#)의 절차를 따릅니다.
2. 컴퓨터 덮개를 분리합니다([컴퓨터 덮개 분리](#) 참조).
3. 컴퓨터를 바로 세웁니다.
4. 전면 베젤 탭을 잡고 바깥쪽으로 하나씩 연속으로 이동시켜 전면 패널에서 분리합니다.
5. 전면 베젤을 돌려 컴퓨터 전면에서 당겨 빼내어 전면 패널 슬롯에서 전면 베젤 클램프를 분리합니다.

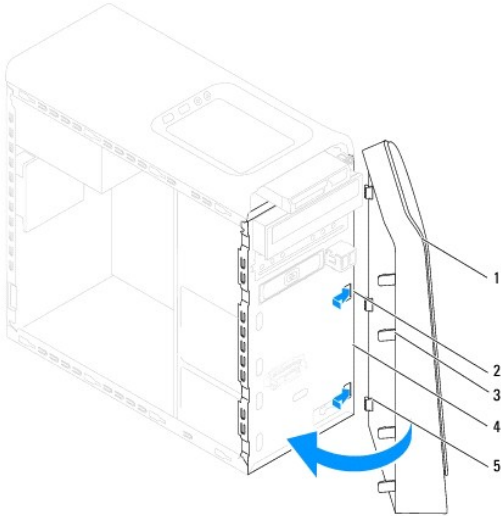


1 전면 베젤	2 전면 베젤 슬롯(3개)
3 전면 베젤 탭(4개)	4 전면 패널
5 전면 베젤 클램프(3개)	

6. 전면 베젤을 안전한 장소에 별도로 보관합니다.

전면 베젤 장착

1. [시작하기 전에](#)의 절차를 따릅니다.
2. 전면 베젤 클램프를 정렬하여 전면 패널 슬롯에 넣습니다.
3. 전면 베젤 탭이 제자리에 결합될 때까지 전면 베젤을 컴퓨터를 향해 돌립니다.



1	전면 베젤	2	전면 패널 슬롯(3개)
3	전면 베젤 탭(4개)	4	전면 패널
5	전면 베젤 클램프(3개)		

4. 컴퓨터 덮개를 씌웁니다([컴퓨터 덮개 장착](#) 참조).

[목차 페이지로 돌아가기](#)


[목차 페이지로 돌아가기](#)

BIOS 플래싱

Dell™ Studio XPS™ 8100 서비스 설명서

업데이트가 가능하거나 시스템 보드를 교체하는 경우 BIOS를 플래싱해야 할 수도 있습니다. BIOS를 플래싱하려면:

1. 컴퓨터를 켭니다.
2. support.dell.com으로 이동합니다.
3. 국가와 언어를 선택합니다.
4. **Drivers and Downloads**(드라이버 및 다운로드)를 클릭합니다.
5. 컴퓨터용 BIOS 업데이트 파일을 찾습니다.

 **주:** 컴퓨터의 서비스 태그는 컴퓨터 상단에 있는 라벨에 위치해 있습니다.

컴퓨터의 서비스 태그가 있는 경우:

- a. **Enter a Service Tag**(서비스 태그 입력)를 클릭합니다.
- b. **Enter a Service Tag**(서비스 태그 입력) 필드에 컴퓨터의 서비스 태그를 입력하고, **Go**(이동)를 클릭하여 6단계로 진행합니다.

컴퓨터의 서비스 태그가 없는 경우:

- a. **Select your Entry Method**(입력 방법 선택) 목록에서 **Select Your Product Model**(제품 모델 선택)을 클릭합니다.
- b. **Select Your Product Family**(제품군 선택) 목록에서 제품 유형을 선택합니다.
- c. **Select Your Product Line**(제품 계열 선택) 목록에서 제품 브랜드를 선택합니다.
- d. **Select Your Product Model**(제품 모델 선택) 목록에서 제품 모델 번호를 선택합니다.

 **주:** 다른 모델을 선택한 경우 다시 시작하려면 메뉴 오른쪽 상단에 있는 **Start Over**(처음부터 다시 시작)를 클릭하십시오.

- e. **Confirm**(확인)을 클릭합니다.

6. 결과 목록이 화면에 나타납니다. **BIOS**를 클릭합니다.
7. 최신 BIOS 파일을 다운로드하려면 **Download Now**(지금 다운로드)를 클릭합니다. **File Download**(파일 다운로드) 창이 나타납니다.
8. 파일을 바탕 화면에 저장하려면 **Save**(저장)를 클릭합니다. 바탕 화면으로 파일이 다운로드됩니다.
9. **Download Complete**(다운로드 완료) 창이 나타나면 **Close**(닫기)를 클릭합니다. 바탕 화면에 파일 아이콘이 표시되며 해당 아이콘 이름은 다운로드한 BIOS 업데이트 파일의 이름과 같습니다.
10. 바탕 화면에서 파일 아이콘을 두 번 클릭하고 화면의 지침을 따릅니다.

[목차 페이지로 돌아가기](#)

Bluetooth 조립품

Dell™ Studio XPS™ 8100 서비스 설명서

- [Bluetooth 조립품 분리](#)
- [Bluetooth 조립품 장착](#)

경고: 컴퓨터 내부 작업을 시작하기 전에 컴퓨터와 함께 제공된 안전 정보를 읽어보십시오. 추가 안전 모범 사례에 대한 자세한 내용은 Regulatory Compliance (규정 준수) 홈페이지(www.dell.com/regulatory_compliance)를 참조하십시오.

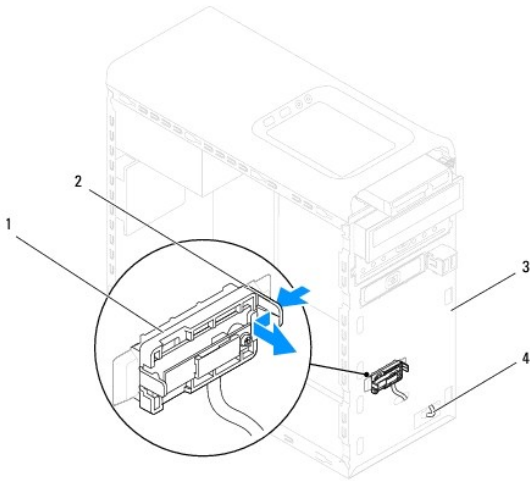
경고: 전기 충격을 방지하기 위해 덮개를 분리하기 전에 항상 전원 콘센트에서 컴퓨터 플러그를 빼십시오.

경고: 덮개(컴퓨터 덮개, 베젤, 필러 브래킷, 전면 패널 삽입물 등)를 분리한 채로 컴퓨터를 작동하지 마십시오.

주의: 인증된 서비스 기술자만이 컴퓨터를 수리해야 합니다. Dell™의 승인을 받지 않은 서비스 작업으로 인한 손상에 대해서는 보증을 받을 수 없습니다.

Bluetooth 조립품 분리

1. [시작하기 전에](#)의 절차를 따릅니다.
2. 컴퓨터 덮개를 분리합니다([컴퓨터 덮개 분리](#) 참조).
3. 전면 베젤을 분리합니다([전면 베젤 분리](#) 참조).
4. 시스템 보드 커넥터에서 Bluetooth® 조립품 케이블을 분리합니다([시스템 보드 구성 부품](#) 참조).
5. 그림과 같이 램을 누르고 Bluetooth 조립품을 당깁니다.
6. 천천히 밀어 컴퓨터 앞쪽에서 Bluetooth 조립품을 빼냅니다.



1	Bluetooth 조립품	2	Bluetooth 조립품 램
3	전면 패널	4	Bluetooth 조립품 케이블

7. Bluetooth 조립품을 안전한 장소에 별도로 보관합니다.

Bluetooth 조립품 장착

1. [시작하기 전에](#)의 절차를 따릅니다.
2. Bluetooth 조립품 램을 전면 패널의 Bluetooth 조립품 슬롯에 맞춘 다음 Bluetooth 조립품을 딸깍 소리가 나도록 눌러 제자리에 장착합니다.
3. Bluetooth 조립품 케이블을 시스템 보드 커넥터에 연결합니다([시스템 보드 구성 부품](#) 참조).
4. 전면 베젤을 장착합니다([전면 베젤 장착](#) 참조).
5. 컴퓨터 덮개를 씌웁니다([컴퓨터 덮개 장착](#) 참조).
6. 컴퓨터와 장치를 전원 콘센트에 연결하고 전원을 켭니다.

[목차 페이지로 돌아가기](#)

[목차 페이지로 돌아가기](#)

PCI 및 PCI Express 카드

Dell™ Studio XPS™ 8100 서비스 설명서

- [카드 고정 브래킷 분리](#)
- [카드 고정 브래킷 장착](#)
- [PCI 및 PCI Express 카드 분리](#)
- [PCI 및 PCI Express 카드 장착](#)
- [PCI Express 카드를 분리하거나 설치한 후 컴퓨터 구성](#)

경고: 컴퓨터 내부 작업을 시작하기 전에 컴퓨터와 함께 제공된 안전 정보를 읽어보십시오. 추가 안전 모범 사례에 대한 자세한 내용은 Regulatory Compliance (규정 준수) 홈페이지(www.dell.com/regulatory_compliance)를 참조하십시오.

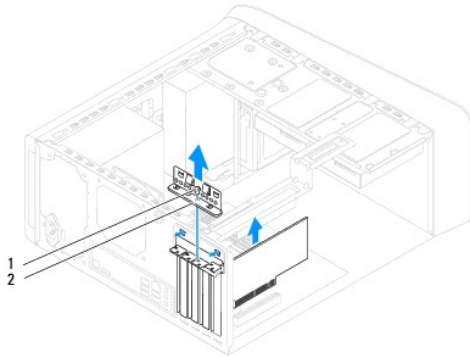
경고: 전기 충격을 방지하기 위해 덮개를 분리하기 전에 항상 전원 콘센트에서 컴퓨터 플러그를 빼십시오.

경고: 덮개(컴퓨터 덮개, 배젤, 필터 브래킷, 전면 패널 삽입물 등)를 분리한 채로 컴퓨터를 작동하지 마십시오.

주의: 인증된 서비스 기술자만이 컴퓨터를 수리해야 합니다. Dell™의 승인을 받지 않은 서비스 작업으로 인한 손상에 대해서는 보증을 받을 수 없습니다.

카드 고정 브래킷 분리

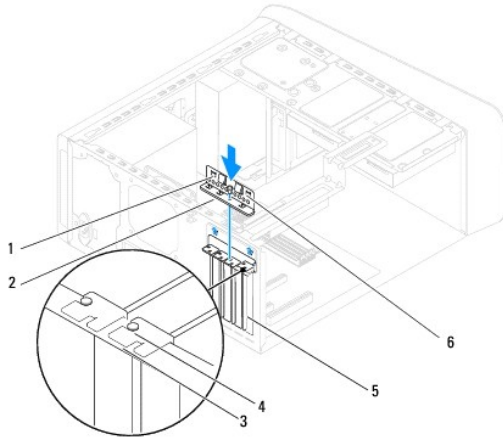
1. [시작하기 전에](#)의 절차를 따릅니다.
2. 컴퓨터 덮개를 분리합니다([컴퓨터 덮개 분리](#) 참조).
3. 카드 고정 브래킷을 고정시키는 나사를 분리합니다.
4. 카드 고정 브래킷을 들어 올려 안전한 장소에 보관합니다.



1 나사 2 카드 고정 브래킷

카드 고정 브래킷 장착

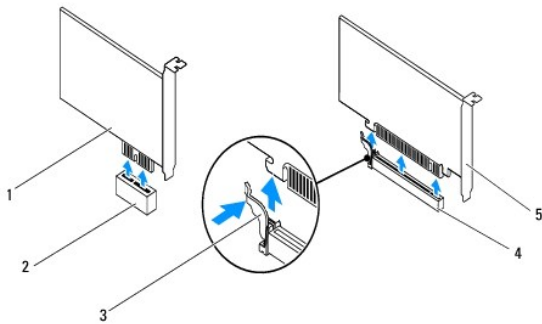
1. [시작하기 전에](#)의 절차를 따릅니다.
2. 다음 사항을 확인하면서 카드 고정 브래킷을 장착합니다.
 - 1 가이드 클램프가 가이드 노치와 맞춰졌는지 여부
 - 1 모든 카드와 필터 브래킷의 상단이 정렬 막대와 같은 높이인지 여부
 - 1 카드 또는 필터 브래킷 상단의 노치가 정렬 가이드에 맞는지 여부
3. 카드 고정 브래킷을 고정시키는 나사를 끼웁니다.



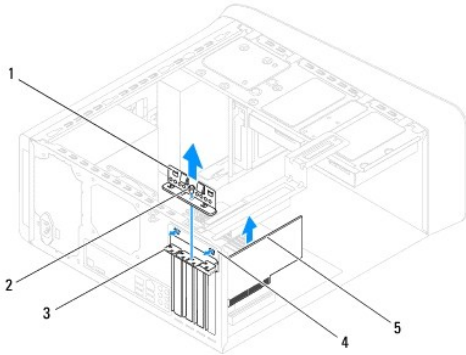
1	가이드 클램프(2개)	2	카드 고정 브래킷	3	정렬 막대
4	정렬 가이드	5	필터 브래킷	6	가이드 노치(2개)

PCI 및 PCI Express 카드 분리

1. [시작하기 전에](#)의 절차를 따릅니다.
2. 컴퓨터 덮개를 분리합니다([컴퓨터 덮개 분리](#) 참조).
3. 필요한 경우 그래픽 카드 브래킷을 분리합니다([그래픽 카드 브래킷 분리](#) 참조).
4. 필요한 경우 주 하드 드라이브를 분리합니다([하드 드라이브 분리](#) 참조).
5. 카드 고정 브래킷을 분리합니다([카드 고정 브래킷 분리](#) 참조).
6. 필요한 경우 카드에 연결된 모든 케이블을 분리합니다.
7. 다음과 같이 카드 슬롯에서 PCI Express 카드를 분리합니다.
 1. PCI 또는 PCI Express x1 카드의 경우, 카드의 상단 모서리를 잡고 커넥터에서 빼냅니다.
 1. PCI Express x16 카드의 경우 고정 탭을 누르고 카드의 상단 모서리를 잡은 다음 커넥터에서 빼냅니다.




1	PCI Express x1 카드	2	PCI Express x1 카드 슬롯
3	고정 탭	4	PCI Express x16 카드 슬롯
5	PCI Express x16 카드		



1	카드 고정 클램프	2	나사
3	필터 브래킷	4	카드 고정 클램프 삽입물
5	PCI Express 카드		

8. 카드를 영구적으로 제거하려는 경우 빈 카드 슬롯 구멍에 필터 브래킷을 설치합니다.

 **주:** 컴퓨터의 FCC 인증을 준수하려면 빈 카드 슬롯 구멍에 필터 브래킷을 설치해야 합니다. 또한 브래킷은 컴퓨터에 먼지와 오물이 들어오지 않도록 보호해 줍니다.

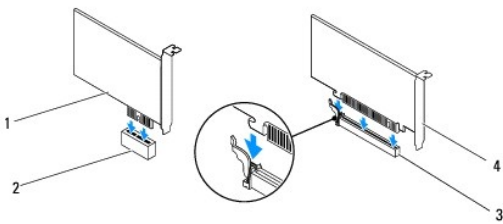
PCI 및 PCI Express 카드 장착

1. [시작하기 전에](#)의 절차를 따릅니다.

2. 카드를 설치할 준비를 합니다.

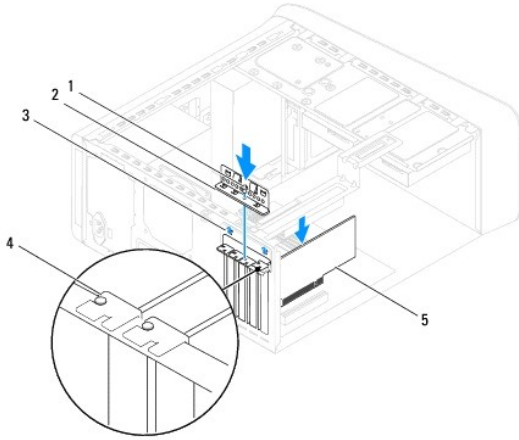
카드 구성, 내부 연결 및 카드를 컴퓨터에 맞게 사용자 정의하는 방법에 대한 내용은 카드와 함께 제공된 설명서를 참조하십시오.

3. PCI Express 카드를 시스템 보드의 슬롯에 넣고 세게 누릅니다. PCI Express 카드가 슬롯에 완전히 장착되었는지 확인합니다.



1	PCI Express x1 카드	2	PCI Express x1 카드 슬롯
3	PCI Express x16 카드 슬롯	4	PCI Express x16 카드

4. 카드 고정 브래킷을 장착합니다([카드 고정 브래킷 장착](#) 참조).



1	나사	2	카드 고정 클램프
3	카드 클램프 삽입물	4	필러 브래킷
5	PCI Express 카드		

5. 카드에 접속할 모든 케이블을 연결합니다.

카드의 케이블 연결에 대한 자세한 내용은 카드 설명서를 참조하십시오.

주의: 카드 위나 뒤에 카드 케이블을 배선하지 마십시오. 카드 위로 케이블을 배선하면 컴퓨터 덮개가 제대로 닫히지 않거나 장치가 손상될 수 있습니다.

- 필요한 경우 주 하드 드라이브를 장착합니다([하드 드라이브 장착](#) 참조).
- 필요한 경우 그래픽 카드 브래킷을 장착합니다([그래픽 카드 브래킷 장착](#) 참조).
- 컴퓨터 덮개를 씌우고, 컴퓨터와 장치를 전원 콘센트에 다시 연결한 다음 전원을 켭니다.
- 설치 절차를 완료하려면 [PCI Express 카드를 분리하거나 설치한 후 컴퓨터 구성](#)을 참조하십시오.

PCI Express 카드를 분리하거나 설치한 후 컴퓨터 구성

주: 외부 커넥터 위치에 대한 자세한 내용은 [설치 안내서](#)를 참조하십시오. 카드의 드라이버 및 소프트웨어 설치에 대한 내용은 카드와 함께 제공된 설명서를 참조하십시오.

	설치 후	분리 후
사운드 카드	<ol style="list-style-type: none"> 시스템 설치 프로그램을 시작합니다(시스템 설치 참조). Onboard Audio Controller (온보드 오디오 컨트롤러)로 이동하여 설정을 Disabled(사용 안 함)로 변경합니다. 외부 오디오 장치를 사운드 카드의 커넥터에 연결합니다. 	<ol style="list-style-type: none"> 시스템 설치 프로그램을 시작합니다(시스템 설치 참조). Onboard Audio Controller (온보드 오디오 컨트롤러)로 이동하여 설정을 Enabled(사용)로 변경합니다. 외부 오디오 장치를 컴퓨터의 후면 패널 커넥터에 연결합니다.
네트워크 카드	<ol style="list-style-type: none"> 시스템 설치 프로그램을 시작합니다(시스템 설치 참조). Onboard LAN Controller(온보드 LAN 컨트롤러)로 이동하여 설정을 Disabled(사용 안 함)로 변경합니다. 네트워크 케이블을 네트워크 카드의 커넥터에 연결합니다. 	<ol style="list-style-type: none"> 시스템 설치 프로그램을 시작합니다(시스템 설치 참조). Onboard LAN Controller (온보드 LAN 컨트롤러)로 이동하여 설정을 Enabled(사용)로 변경합니다. 네트워크 케이블을 내장형 네트워크 커넥터에 연결합니다.

[목차 페이지로 돌아가기](#)

코인 셀 배터리

Dell™ Studio XPS™ 8100 서비스 설명서

- [코인 셀 배터리 분리](#)
- [코인 셀 배터리 장착](#)

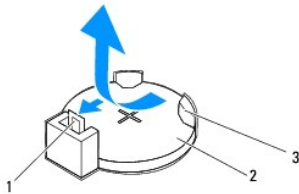
- 경고:** 컴퓨터 내부 작업을 시작하기 전에 컴퓨터와 함께 제공된 안전 정보를 읽어보십시오. 추가 안전 모범 사례에 대한 자세한 내용은 Regulatory Compliance (규정 준수) 홈페이지(www.dell.com/regulatory_compliance)를 참조하십시오.
- 경고:** 새 배터리를 잘못 끼우면 배터리가 폭발할 위험이 있습니다. 제조업체에서 권장하는 것과 동일하거나 동등한 종류의 배터리로만 교체합니다. 사용한 배터리는 제조업체의 지시사항에 따라 폐기합니다.
- 경고:** 전기 충격을 방지하기 위해 덮개를 분리하기 전에 항상 전원 콘센트에서 컴퓨터 플러그를 빼십시오.
- 경고:** 덮개(컴퓨터 덮개, 배젤, 필러 브래킷, 전면 패널 삽입물 등)를 분리한 채로 컴퓨터를 작동하지 마십시오.
- 주의:** 인증된 서비스 기술자만이 컴퓨터를 수리해야 합니다. Dell™의 승인을 받지 않은 서비스 작업으로 인한 손상에 대해서는 보증을 받을 수 없습니다.

코인 셀 배터리 분리

1. 새 배터리를 설치한 후에 올바른 설정값을 복원할 수 있도록 시스템 설치 프로그램 화면에 표시된 모든 항목을 기록합니다([시스템 설치](#) 참조).
2. [시작하기 전에](#)의 절차를 따릅니다.
3. 컴퓨터 덮개를 분리합니다([컴퓨터 덮개 분리](#) 참조).
4. 시스템 보드에서 배터리 소켓을 찾습니다([시스템 보드 구성 부품](#) 참조).

주의: 단단한 물체를 사용하여 소켓에서 배터리를 꺼낼 경우, 시스템 보드를 건드리지 않도록 주의합니다. 배터리를 빼기 전에 물체를 배터리와 소켓 사이에 끼웁니다. 그렇지 않으면 소켓이 손상되거나 시스템 보드의 회로판이 파손되어 시스템 보드가 손상될 수 있습니다.

5. 배터리 분리 레버를 눌러 코인 셀 배터리를 분리합니다.

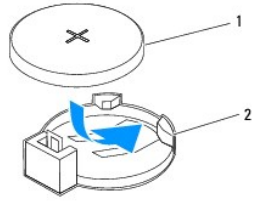


1	배터리 분리 레버	2	코인 셀 배터리
3	배터리 소켓		

6. 배터리를 안전한 곳에 별도로 보관합니다.

코인 셀 배터리 장착

1. [시작하기 전에](#)에 설명된 절차를 따릅니다.
2. "+"로 표시된 면이 위를 향하도록 새 코인 셀 배터리(CR2032)를 소켓에 삽입하고 코인 셀 배터리를 제자리에 눌러 넣습니다.



1	코인 셀 배터리	2	배터리 소켓
---	----------	---	--------

3. 컴퓨터 덮개를 씌웁니다([컴퓨터 덮개 장착](#) 참조).
4. 컴퓨터와 장치를 전원 콘센트에 연결한 다음 전원을 켜십시오.
5. 시스템 설치 프로그램을 시작([시스템 설치](#) 참조)하고 [단계 1](#)에서 기록해 둔 설정값을 복원합니다.

[목차 페이지로 돌아가기](#)

컴퓨터 덮개

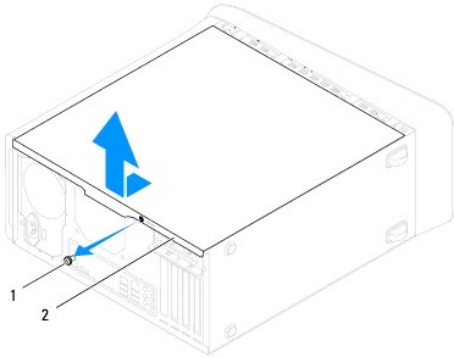
Dell™ Studio XPS™ 8100 서비스 설명서

- [컴퓨터 덮개 분리](#)
- [컴퓨터 덮개 장착](#)

- ⚠ **경고:** 컴퓨터 내부 작업을 시작하기 전에 컴퓨터와 함께 제공된 안전 정보를 읽어보십시오. 추가 안전 모범 사례에 대한 자세한 내용은 Regulatory Compliance (규정 준수) 홈페이지(www.dell.com/regulatory_compliance)를 참조하십시오.
- ⚠ **경고:** 감전, 움직이는 팬 블레이드에 의한 열상 또는 그 외의 돌발적인 부상을 방지하려면 덮개를 분리하기 전에 항상 컴퓨터를 전원 콘센트에서 분리해 놓습니다.
- ⚠ **경고:** 덮개(컴퓨터 덮개, 베젤, 필러 브래킷, 전면 패널 삽입물 등)를 분리한 채로 컴퓨터를 작동하지 마십시오.
- ⚠ **주의:** 인증된 서비스 기술자만이 컴퓨터를 수리해야 합니다. Dell™의 승인을 받지 않은 서비스 작업으로 인한 손상에 대해서는 보증을 받을 수 없습니다.
- ⚠ **주의:** 책상 위에 덮개를 분리한 컴퓨터를 지지할 수 있을 정도의 충분한 공간(최소 30cm)을 확보합니다.

컴퓨터 덮개 분리

1. [시작하기 전에](#)의 절차를 따릅니다.
2. 컴퓨터 덮개가 위를 향하도록 해서 컴퓨터를 옆으로 눕혀 놓습니다.
3. 필요한 경우 스크류 드라이버를 사용하여 새시에 컴퓨터 덮개를 고정시키는 수나사를 끼웁니다.
4. 컴퓨터 전면에서 덮개를 밀어 위로 들어 올려 컴퓨터 덮개를 분리합니다.



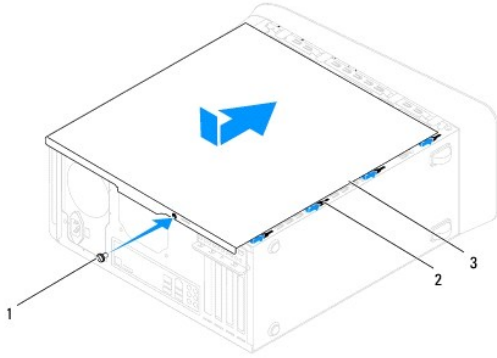
1	수나사	2	컴퓨터 덮개
---	-----	---	--------

5. 컴퓨터 덮개를 안전한 곳에 별도로 보관합니다.

컴퓨터 덮개 장착

1. [시작하기 전에](#)의 절차를 따릅니다.
2. 모든 케이블이 연결되어 있는지 확인하고 케이블을 접어 놓습니다.
3. 컴퓨터 내부에 공구나 여분의 부품이 남아 있는지 확인합니다.
4. 컴퓨터 덮개 하단의 탭을 새시의 모서리를 따라 있는 슬롯에 맞춥니다.
5. 컴퓨터 덮개를 아래로 눌러 컴퓨터 전면을 향해 밀니다.

6. 컴퓨터 덮개를 새시에 고정시키는 수나사를 끼웁니다.



1	수나사	2	슬롯
3	컴퓨터 덮개		

7. 컴퓨터를 바로 세웁니다.

[목록 페이지로 돌아가기](#)

프로세서

Dell™ Studio XPS™ 8100 서비스 설명서

- [프로세서 분리](#)
- [프로세서 장착](#)

- ⚠ **경고:** 컴퓨터 내부 작업을 시작하기 전에 컴퓨터와 함께 제공된 안전 정보를 읽어보십시오. 추가 안전 모범 사례에 대한 자세한 내용은 Regulatory Compliance (규정 준수) 홈페이지(www.dell.com/regulatory_compliance)를 참조하십시오.
- ⚠ **경고:** 전기 충격을 방지하기 위해 덮개를 분리하기 전에 항상 전원 콘센트에서 컴퓨터 플러그를 빼십시오.
- ⚠ **경고:** 덮개(컴퓨터 덮개, 배럴, 필러 브래킷, 전면 패널 삽입물 등)를 분리한 채로 컴퓨터를 작동하지 마십시오.
- ⚠ **주의:** 인증된 서비스 기술자만이 컴퓨터를 수리해야 합니다. Dell™의 승인을 받지 않은 서비스 작업으로 인한 손상에 대해서는 보증을 받을 수 없습니다.
- ⚠ **주의:** 하드웨어 분리 및 교체에 익숙하지 않을 경우 다음 단계를 수행하지 마십시오. 이러한 단계를 올바르게 수행하지 않으면 시스템 보드가 손상될 수 있습니다. 기술 서비스에 대한 내용은 설치 안내서를 참조하십시오.

프로세서 분리

1. [시작하기 전에](#)의 절차를 따릅니다.

2. 컴퓨터 덮개를 분리합니다([컴퓨터 덮개 분리](#) 참조).

⚠ **주의:** 인증된 서비스 기술자만이 컴퓨터를 수리해야 합니다. Dell™의 승인을 받지 않은 서비스 작업으로 인한 손상에 대해서는 보증을 받을 수 없습니다.

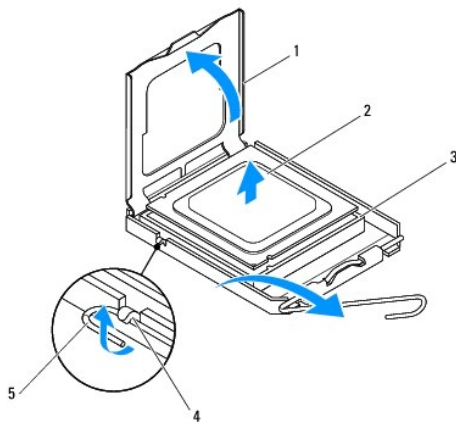
⚠ **주의:** 플라스틱 실드가 있더라도, 방열판 조립품은 정상 작동 중에 심하게 뜨거워질 수 있습니다. 만지기 전에 식도록 충분한 시간을 두십시오.

3. 컴퓨터에서 프로세서 팬 및 방열판 조립품을 분리합니다([프로세서 팬 및 방열판 조립품 분리](#) 참조).

🔧 **주:** 새 프로세서에 새 방열판이 필요한 경우를 제외하고는 프로세서를 교체할 때 원래 방열판 조립품을 다시 사용합니다.

4. 분리 레버를 아래로 누르고 밖으로 밀어 분리 레버를 고정시키는 탭에서 분리합니다.

5. 프로세서 덮개를 엽니다.



1	프로세서 덮개	2	프로세서
---	---------	---	------

3	소켓	4	탭
5	분리 레버		

△ 주의: 프로세서를 분리할 때 소켓 내부에 있는 핀을 만지거나 소켓의 핀에 물건이 떨어지지 않도록 합니다.

6. 프로세서를 조심스럽게 들어 올려 소켓에서 분리합니다.

소켓이 새 프로세서에 맞도록 분리 레버를 분리 위치에 그대로 둡니다.

프로세서 장착

△ 주의: 컴퓨터 후면의 도색되지 않은 금속 표면을 만져 인체의 정전기를 제거합니다.

△ 주의: 프로세서를 장착할 때 소켓 내부에 있는 핀을 만지거나 소켓의 핀에 물건이 떨어지지 않도록 합니다.

1. [시작하기 전에](#)의 절차를 따릅니다.

2. 새 프로세서의 아래쪽을 만지지 않도록 조심하면서 포장에서 꺼냅니다.

△ 주의: 컴퓨터 전원을 켤 때 프로세서와 컴퓨터의 영구적인 손상을 방지하려면 프로세서를 소켓에 정확히 꽂아야 합니다.

3. 소켓의 분리 레버가 완전히 당겨지지 않았으면 끝으로 이동합니다.

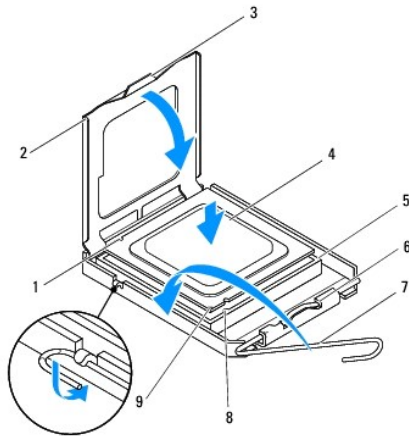
4. 프로세서에 있는 전면 및 후면 정렬 노치를 소켓의 전면 및 후면 정렬 노치에 맞춥니다.

5. 프로세서의 핀 1 모서리를 소켓에 맞춥니다.

△ 주의: 손상을 방지하려면 프로세서와 소켓을 정확히 맞추고 프로세서를 설치할 때 힘을 지나치게 주지 마십시오.

6. 프로세서를 소켓에 살짝 놓고 프로세서가 올바르게 놓였는지 확인합니다.

7. 프로세서가 소켓에 완전히 장착되면 프로세서 덮개를 닫고 프로세서 덮개 탭이 소켓의 중앙 덮개 래치 아래에 배치되었는지 확인합니다.



1	후면 맞춤 노치	2	프로세서 덮개
3	중앙 덮개 래치	4	프로세서
5	소켓	6	탭
7	분리 레버	8	전면 맞춤 노치
9	프로세서 핀 1 표시기		

8. 소켓 분리 레버를 소켓 쪽으로 다시 돌리고 제자리에 끼워 프로세서를 고정합니다.

9. 방열판 밑면에서 열 그리스를 닦아냅니다.

△ **주의:** 새 열 그리스를 바릅니다. 새 열 그리스는 적절한 열 본딩(최적의 프로세서 작동의 필수사항)을 확보하는 데 아주 중요합니다.

10. 프로세서 상단에 새 열 그리스를 고르게 바릅니다.

11. 프로세서 및 방열판 조립품을 장착합니다([프로세서 팬 및 방열판 조립품 장착](#) 참조).

△ **주의:** 프로세서 팬 및 방열판 조립품이 올바르게 장착 및 고정되었는지 확인합니다.

12. 컴퓨터 덮개를 씌웁니다([컴퓨터 덮개 장착](#) 참조).

[목차 페이지로 돌아가기](#)

[목차 페이지로 돌아가기](#)

드라이브

Dell™ Studio XPS™ 8100 서비스 설명서

- [하드 드라이브](#)
- [광학 드라이브](#)
- [메체 카드 판독기](#)

경고: 컴퓨터 내부 작업을 시작하기 전에 컴퓨터와 함께 제공된 안전 정보를 읽어보십시오. 추가 안전 모범 사례에 대한 자세한 내용은 Regulatory Compliance (규정 준수) 홈페이지(www.dell.com/regulatory_compliance)를 참조하십시오.

경고: 전기 충격을 방지하기 위해 덮개를 분리하기 전에 항상 전원 콘센트에서 컴퓨터 플러그를 빼십시오.

경고: 덮개(컴퓨터 덮개, 베젤, 필터 브래킷, 전면 패널 삽입물 등)를 분리한 채로 컴퓨터를 작동하지 마십시오.

주의: 인증된 서비스 기술자만이 컴퓨터를 수리해야 합니다. Dell™의 승인을 받지 않은 서비스 작업으로 인한 손상에 대해서는 보증을 받을 수 없습니다.

하드 드라이브

하드 드라이브 분리

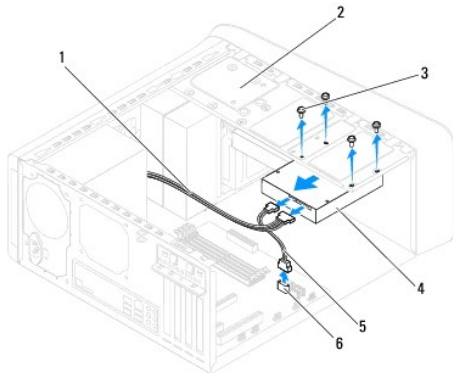
주의: 보관할 데이터가 포함된 하드 드라이브를 교체하려면 이 절차를 시작하기 전에 파일을 백업하십시오.

1. [시작하기 전에](#)의 절차를 따릅니다.
2. 컴퓨터 덮개를 분리합니다([컴퓨터 덮개 분리](#) 참조).
3. 전원 및 데이터 케이블을 하드 드라이브에서 분리합니다.

주: 이번에 하드 드라이브를 장착하지 않을 경우 시스템 보드 커넥터에서 데이터 케이블의 다른 쪽 끝을 분리하여 별도로 보관합니다. 나중에 데이터 케이블을 사용하여 하드 드라이브를 설치할 수 있습니다.

4. 필요한 경우 그래픽 카드 브래킷을 분리합니다([그래픽 카드 브래킷 분리](#) 참조).
5. 하드 드라이브를 드라이브 패널에 고정시키는 나사 4개를 분리합니다.
6. 컴퓨터 후면을 향해 하드 드라이브를 밀어 꺼냅니다.

주의: 하드 드라이브를 분리하거나 장착할 때 하드 드라이브의 회로 보드가 굽히지 않도록 합니다.



1	전원 케이블	2	드라이브 패널
3	나사(4개)	4	기본 하드 드라이브

5	데이터 케이블	6	SATA 커넥터
---	---------	---	----------

7. 하드 드라이브를 분리하여 드라이브 구성이 변경되는 경우 시스템 설치 프로그램에 이러한 변경사항이 반영되도록 합니다([시스템 설치](#) 참조).

하드 드라이브 장착

1. [시작하기 전에](#)의 절차를 따릅니다.
2. 드라이브 설명서를 참조하여 드라이브가 컴퓨터에 맞게 구성되었는지 확인하십시오.
3. 하드 드라이브를 하드 드라이브 베이에 밀어 넣습니다.
4. 하드 드라이브의 나사 구멍을 드라이브 패널의 나사 구멍에 맞춥니다.
5. 하드 드라이브를 드라이브 패널에 고정시키는 나사 4개를 끼웁니다.
6. 전원 및 데이터 케이블을 하드 드라이브에 연결합니다([시스템 보드 구성 부품](#) 참조).
7. 주 하드 드라이브를 장착하는 경우에는 그래픽 카드 브래킷을 장착합니다([그래픽 카드 브래킷 장착](#) 참조).
8. 컴퓨터 덮개를 씌웁니다([컴퓨터 덮개 장착](#) 참조).
9. 컴퓨터와 장치를 전원 콘센트에 연결한 다음 전원을 켜십시오.
10. 드라이브 작동에 필요한 소프트웨어를 설치하는 지침은 드라이브와 함께 제공된 설명서를 참조하십시오.
11. 시스템 설치 프로그램에서 드라이브 구성 변경사항을 확인합니다([시스템 설치](#) 참조).

광학 드라이브

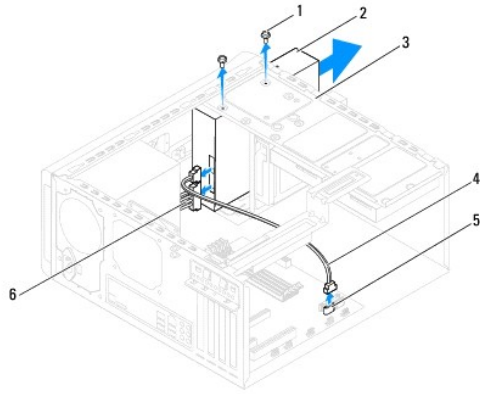
광학 드라이브 분리

1. [시작하기 전에](#)의 절차를 따릅니다.
2. 컴퓨터 덮개를 분리합니다([컴퓨터 덮개 분리](#) 참조).
3. 전면 베젤을 분리합니다([전면 베젤 분리](#) 참조).
4. 전원 및 데이터 케이블을 광학 드라이브에서 분리합니다.



주: 이번에 광학 드라이브를 장착하지 않을 경우 시스템 보드 커넥터에서 데이터 케이블의 다른 쪽 끝을 분리하여 별도로 보관합니다. 나중에 데이터 케이블을 사용하여 광학 드라이브를 설치할 수 있습니다.

5. 광학 드라이브를 드라이브 패널에 고정시키는 나사 2개를 분리합니다.
6. 컴퓨터의 전원을 통해 광학 드라이브를 누르면서 밀어냅니다.

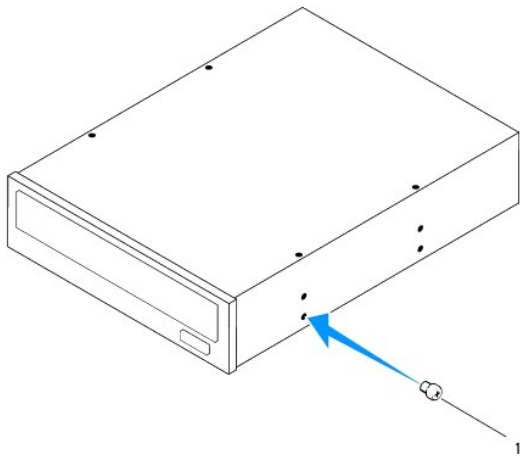


1	나사(2개)	2	광학 드라이브
3	드라이브 패널	4	데이터 케이블
5	SATA 커넥터	6	전원 케이블

7. 광학 드라이브를 안전한 장소에 별도로 보관합니다.

광학 드라이브 장착

1. [시작하기 전에](#)의 절차를 따릅니다.
2. 기존 광학 드라이브에서 나사를 분리하여 새 광학 드라이브에 끼웁니다.



1	나사
---	----

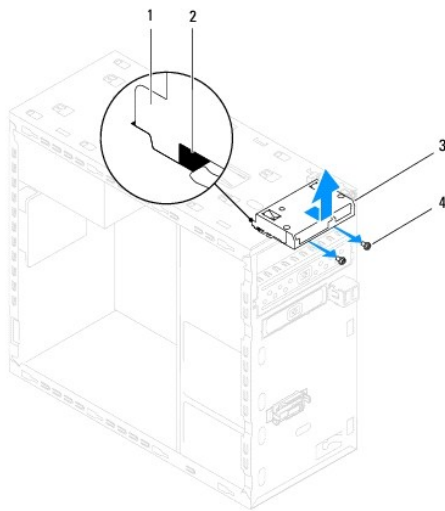
3. 컴퓨터 전면을 통해 광학 드라이브 베이에 광학 드라이브를 천천히 밀어 넣습니다.
4. 광학 드라이브의 나사 구멍을 드라이브 패널의 나사 구멍에 맞춥니다.
5. 광학 드라이브를 드라이브 패널에 고정시키는 나사 2개를 끼웁니다.
6. 전원 및 데이터 케이블을 광학 드라이브에 연결합니다([시스템 보드 구성 부품](#) 참조).
7. 전면 베젤을 장착합니다([전면 베젤 장착](#) 참조).
8. 컴퓨터 덮개를 씌웁니다([컴퓨터 덮개 장착](#) 참조).

9. 컴퓨터와 장치를 전원 콘센트에 연결하고 전원을 켭니다.
10. 드라이브 작동에 필요한 소프트웨어를 설치하는 지침은 드라이브와 함께 제공된 설명서를 참조하십시오.
11. 시스템 설치 프로그램에서 드라이브 구성 변경사항을 확인합니다([시스템 설치](#) 참조).

매체 카드 판독기

매체 카드 판독기 분리

1. [시작하기 전에](#)의 절차를 따릅니다.
2. 컴퓨터 덮개를 분리합니다([컴퓨터 덮개 분리](#) 참조).
3. 전면 베젤을 분리합니다([전면 베젤 분리](#) 참조).
4. 광학 드라이브를 분리합니다([광학 드라이브 분리](#) 참조).
5. 상단 덮개를 분리합니다([상단 덮개 분리](#) 참조).
6. 매체 카드 판독기를 전면 패널에 고정시키는 나사 2개를 분리합니다. 나사는 매체 카드 판독기 아래에 있습니다.
7. 시스템 보드 커넥터에서 매체 카드 판독기를 분리합니다([시스템 보드 구성 부품](#) 참조).
8. 그림과 같이 매체 카드 판독기를 밀어 컴퓨터에서 분리합니다.



1	매체 카드 판독기 가이드(2개)	2	슬롯(2개)
3	매체 카드 판독기	4	나사(2개)

매체 카드 판독기 장착

1. [시작하기 전에](#)의 절차를 따릅니다.
2. 매체 카드 판독기 가이드를 상단 패널 슬롯에 천천히 밀어 넣습니다.
3. 매체 카드 판독기를 전면 패널에 고정시키는 나사 2개를 끼웁니다.

4. 매체 카드 판독기 케이블을 시스템 보드 커넥터에 연결합니다([시스템 보드 구성 부품](#) 참조).
5. 상단 덮개를 다시 씌웁니다([상단 덮개 장착](#) 참조).
6. 광학 드라이브를 장착합니다([광학 드라이브 장착](#) 참조).
7. 전면 베젤을 장착합니다([전면 베젤 장착](#) 참조).
8. 컴퓨터 덮개를 씌웁니다([컴퓨터 덮개 장착](#) 참조).
9. 컴퓨터와 장치를 전원 콘센트에 연결한 다음 전원을 켜십시오.

[목차 페이지로 돌아가기](#)

[목차 페이지로 돌아가기](#)

팬

Dell™ Studio XPS™ 8100 서비스 설명서

- [새시 팬](#)
- [프로세서 팬 및 발열판 조립품](#)

경고: 컴퓨터 내부 작업을 시작하기 전에 컴퓨터와 함께 제공된 안전 정보를 읽어보십시오. 추가 안전 모범 사례에 대한 자세한 내용은 Regulatory Compliance (규정 준수) 홈페이지(www.dell.com/regulatory_compliance)를 참조하십시오.

경고: 전기 충격을 방지하기 위해 덮개를 분리하기 전에 항상 전원 콘센트에서 컴퓨터 플러그를 빼십시오.

경고: 덮개(컴퓨터 덮개, 배럴, 필터 브래킷, 전면 패널 삽입물 등)를 분리한 채로 컴퓨터를 작동하지 마십시오.

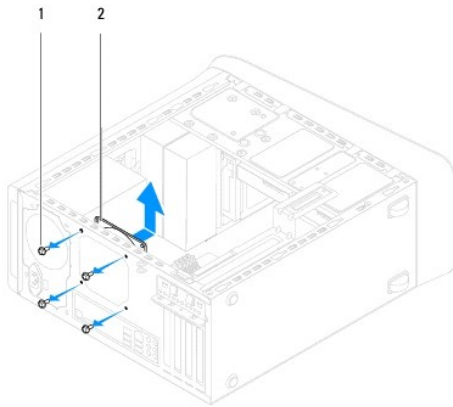
주의: 인증된 서비스 기술자만이 컴퓨터를 수리해야 합니다. Dell™의 승인을 받지 않은 서비스 작업으로 인한 손상에 대해서는 보증을 받을 수 없습니다.

새시 팬

새시 팬 분리

주의: 새시 팬을 분리할 때 팬 블레이드를 만지지 마십시오. 이렇게 하면 팬에 손상을 줄 수 있습니다.

1. [시작하기 전에](#)의 절차를 따릅니다.
2. 컴퓨터 덮개를 분리합니다([컴퓨터 덮개 분리](#) 참조).
3. 시스템 보드 커넥터에서 새시 팬 케이블을 분리합니다([시스템 보드 구성 부품](#) 참조).
4. 새시 팬을 새시에 고정시키는 나사 4개를 분리합니다.
5. 그림과 같이 새시 팬을 밀어 컴퓨터에서 들어 올려 빼냅니다.



1	나사(4개)	2	새시 팬
---	--------	---	------

새시 팬 장착

1. [시작하기 전에](#)의 절차를 따릅니다.
2. 새시 팬의 나사 구멍을 새시의 나사 구멍에 맞춥니다.

3. 새시 팬을 새시에 고정시키는 나사 4개를 끼웁니다.
4. 시스템 보드 커넥터에 새시 팬 케이블을 연결합니다([시스템 보드 구성 부품](#) 참조).
5. 컴퓨터 덮개를 씌웁니다([컴퓨터 덮개 장착](#) 참조).

프로세서 팬 및 방열판 조립품

⚠ 경고: 플라스틱 실드가 있더라도, 프로세서 팬 및 방열판 조립품은 정상 작동 중에 심하게 뜨거워질 수 있습니다. 만지기 전에 식도록 충분한 시간을 두십시오.

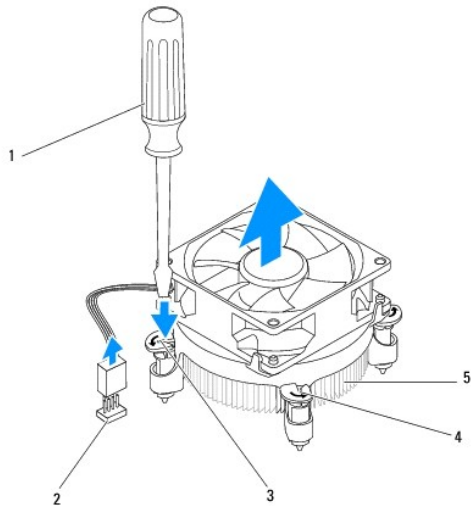
⚠ 주의: 프로세서 팬 및 방열판 조립품은 단일 유닛입니다. 팬을 따로 분리하지 마십시오.

프로세서 팬 및 방열판 조립품 분리

1. [시작하기 전에](#)의 절차를 따릅니다.
2. 컴퓨터 덮개를 분리합니다([컴퓨터 덮개 분리](#) 참조).
3. 시스템 보드 커넥터에서 프로세서 팬 케이블을 분리합니다([시스템 보드 구성 부품](#) 참조).
4. 일자 드라이버를 슬롯에 놓고 4개의 패스너 램을 반시계 방향으로 돌려 프로세서 방열판 조립품을 잠금 해제합니다.
5. 4개의 패스너 램을 들어 올려 시스템 보드에서 프로세서 방열판 조립품을 분리합니다.

⚠ 주의: 프로세서 팬 및 방열판 조립품을 분리할 때 방열판 열감지 인터페이스의 손상을 방지하려면 거꾸로 뒤집거나 옆으로 놓으십시오.

6. 프로세서 팬 및 방열판 조립품을 들어 올려 컴퓨터에서 분리합니다.



1	일자 드라이버	2	시스템 보드 커넥터
3	슬롯	4	패스너 램(4개)
5	프로세서 팬 및 방열판 조립품		

프로세서 팬 및 방열판 조립품 장착

1. [시작하기 전에](#)에 설명된 절차를 따릅니다.

2. 방열판 밑면에서 열 그리스를 닦아냅니다.

△ **주의: 새 열 그리스를 바릅니다. 새 열 그리스는 적절한 열 분당(최적의 프로세서 작동의 필수사항)을 확보하는 데 아주 중요합니다.**

3. 프로세서 상단에 새 열 그리스를 바릅니다.

4. 필요한 경우, 프로세서 방열판 조립품의 패스너 램을 시계 방향으로 돌려 잠금 위치인지 확인합니다.

5. 프로세서 팬 및 방열판 조립품의 패스너 램 4개를 정렬하여 시스템 보드의 나사 구멍에 눌러 넣습니다.

6. 프로세서 팬 및 방열판 조립품 케이블을 시스템 보드 커넥터에 연결합니다([시스템 보드 구성 부품](#) 참조).

7. 컴퓨터 덮개를 씌웁니다([컴퓨터 덮개 장착](#) 참조).

8. 컴퓨터와 장치를 전원 콘센트에 연결하고 전원을 켭니다.

[목차 페이지로 돌아가기](#)

[목차 페이지로 돌아가기](#)

전면 USB 패널

Dell™ Studio XPS™ 8100 서비스 설명서

- [전면 USB 패널 분리](#)
- [전면 USB 패널 장착](#)

경고: 컴퓨터 내부 작업을 시작하기 전에 컴퓨터와 함께 제공된 안전 정보를 읽어보십시오. 추가 안전 모범 사례에 대한 자세한 내용은 Regulatory Compliance (규정 준수) 홈페이지(www.dell.com/regulatory_compliance)를 참조하십시오.

경고: 전기 충격을 방지하기 위해 덮개를 분리하기 전에 항상 전원 콘센트에서 컴퓨터 플러그를 빼십시오.

경고: 덮개(컴퓨터 덮개, 베젤, 필러 브래킷, 전면 패널 삽입물 등)를 분리한 채로 컴퓨터를 작동하지 마십시오.

주의: 인증된 서비스 기술자만이 컴퓨터를 수리해야 합니다. Dell™의 승인을 받지 않은 서비스 작업으로 인한 손상에 대해서는 보증을 받을 수 없습니다.

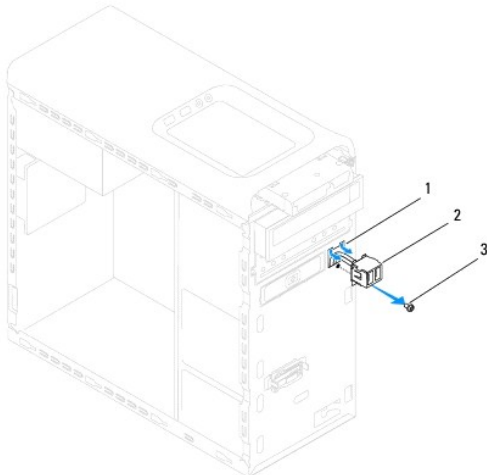
전면 USB 패널 분리

주: 새 전면 USB 패널을 장착할 때 케이블을 올바르게 다시 배선할 수 있도록 케이블을 분리할 때 모든 케이블의 경로를 기록해 둡니다.

1. [시작하기 전에](#)의 절차를 따릅니다.
2. 컴퓨터 덮개를 분리합니다([컴퓨터 덮개 분리](#) 참조).
3. 전면 베젤을 분리합니다([전면 베젤 분리](#) 참조).

주의: 컴퓨터에서 전면 USB 패널을 밀어 빼낼 때는 특히 주의하십시오. 주의하지 않으면 케이블 커넥터 및 케이블 라우팅 클립이 손상될 수 있습니다.

4. 시스템 보드 커넥터에서 전면 USB 패널 케이블을 분리합니다([시스템 보드 구성 부품](#) 참조).
5. 전면 USB 패널을 전면 패널에 고정시키는 나사를 분리합니다.
6. 전면 USB 패널을 아래로 밀어 전면 패널에서 클램프를 푼 다음 패널을 당겨 빼냅니다.



1	전면 USB 패널 클램프 슬롯	2	전면 USB 패널
3	나사		

전면 USB 패널 장착

△ **주의:** 전면 USB 패널을 전면 USB 패널 클램프 슬롯에 밀어 넣을 경우 케이블 커넥터와 케이블 라우팅 클립이 손상되지 않도록 주의합니다.

1. [시작하기 전에](#)의 절차를 따릅니다.
2. 전면 USB 패널 클램프를 전면 USB 패널 클램프 슬롯에 맞춘 후 밀어 넣습니다.
3. 전면 USB 패널을 전면 패널에 고정시키는 나사를 끼웁니다.
4. 전면 USB 패널 케이블을 시스템 보드 커넥터에 연결합니다([시스템 보드 구성 부품](#) 참조).
5. 전면 베젤을 장착합니다([전면 베젤 장착](#) 참조).
6. 컴퓨터 덮개를 씌웁니다([컴퓨터 덮개 장착](#) 참조).
7. 컴퓨터와 장치를 전원 콘센트에 연결하고 전원을 켭니다.

[목록 페이지로 돌아가기](#)

[목록 페이지로 돌아가기](#)

그래픽 카드 브래킷

Dell™ Studio XPS™ 8100 서비스 설명서

- [그래픽 카드 브래킷 분리](#)
- [그래픽 카드 브래킷 장착](#)

경고: 컴퓨터 내부 작업을 시작하기 전에 컴퓨터와 함께 제공된 안전 정보를 읽어보십시오. 추가 안전 모범 사례에 대한 자세한 내용은 Regulatory Compliance (규정 준수) 홈페이지(www.dell.com/regulatory_compliance)를 참조하십시오.

경고: 전기 충격을 방지하기 위해 덮개를 분리하기 전에 항상 전원 콘센트에서 컴퓨터 플러그를 빼십시오.

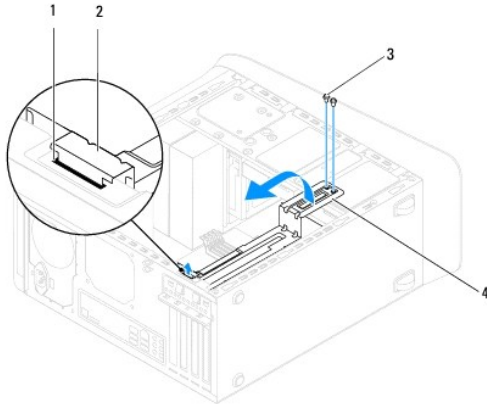
경고: 덮개(컴퓨터 덮개, 베젤, 필터 브래킷, 전면 패널 삽입물 등)를 분리한 채로 컴퓨터를 작동하지 마십시오.

주의: 인증된 서비스 기술자만이 컴퓨터를 수리해야 합니다. Dell™의 승인을 받지 않은 서비스 작업으로 인한 손상에 대해서는 보증을 받을 수 없습니다.

주: 그래픽 카드 브래킷은 구입할 때 이중 폭 그래픽 카드를 주문한 경우에만 컴퓨터에 포함됩니다.

그래픽 카드 브래킷 분리

1. [시작하기 전에](#)의 절차를 따릅니다.
2. 컴퓨터 덮개를 분리합니다([컴퓨터 덮개 분리](#) 참조).
3. 그래픽 카드 브래킷을 드라이브 패널에 고정시키는 나사 2개를 분리합니다.
4. 그래픽 카드 브래킷을 위로 돌리며 들어 올려 힌지 클램프 슬롯에서 빼냅니다.
5. 그래픽 카드 브래킷을 안전한 장소에 별도로 보관합니다.



1	힌지 클램프 슬롯	2	힌지 클램프
3	나사(2개)	4	그래픽 카드 브래킷

그래픽 카드 브래킷 장착

1. [시작하기 전에](#)의 절차를 따릅니다.
2. 그래픽 카드 브래킷의 힌지 클램프를 정렬하여 새시의 힌지 클램프 슬롯에 넣습니다.
3. 그래픽 카드 브래킷을 아래로 돌립니다.
4. 그래픽 카드 브래킷을 드라이브 패널에 고정시키는 나사 2개를 끼웁니다.

5. 컴퓨터 덮개를 씌웁니다([컴퓨터 덮개 장착](#) 참조).

[목차 페이지로 돌아가기](#)

[목록 페이지로 돌아가기](#)

메모리 모듈

Dell™ Studio XPS™ 8100 서비스 설명서

- [메모리 모듈 분리](#)
- [메모리 모듈 장착](#)

경고: 컴퓨터 내부 작업을 시작하기 전에 컴퓨터와 함께 제공된 안전 정보를 읽어보십시오. 추가 안전 모범 사례에 대한 자세한 내용은 Regulatory Compliance (규정 준수) 홈페이지(www.dell.com/regulatory_compliance)를 참조하십시오.

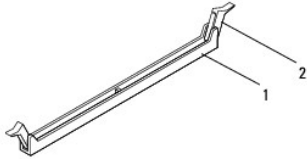
경고: 전기 충격을 방지하기 위해 덮개를 분리하기 전에 항상 전원 콘센트에서 컴퓨터 플러그를 빼십시오.

경고: 덮개(컴퓨터 덮개, 배럴, 필러 브래킷, 전면 패널 삽입물 등)를 분리한 채로 컴퓨터를 작동하지 마십시오.

주의: 인증된 서비스 기술자만이 컴퓨터를 수리해야 합니다. Dell™의 승인을 받지 않은 서비스 작업으로 인한 손상에 대해서는 보증을 받을 수 없습니다.

메모리 모듈 분리

1. [시작하기 전에](#)의 절차를 따릅니다.
2. 컴퓨터 덮개를 분리합니다([컴퓨터 덮개 분리](#) 참조).
3. 시스템 보드에서 메모리 모듈을 찾습니다([시스템 보드 구성 부품](#) 참조).
4. 메모리 모듈 커넥터 양끝에서 고정 클립을 밖으로 누릅니다.



1	메모리 모듈 커넥터	2	고정 클립
---	------------	---	-------

5. 메모리 모듈을 잡고 위로 당깁니다.

메모리 모듈이 잘 분리되지 않는 경우, 메모리 모듈을 앞뒤로 조심스럽게 움직여 커넥터에서 분리합니다.

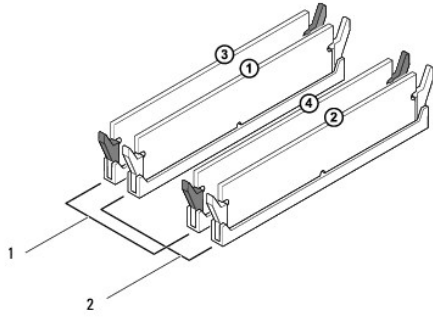
메모리 모듈 장착

1. [시작하기 전에](#)의 절차를 따릅니다.
2. 메모리 모듈 커넥터 양끝에서 고정 클립을 밖으로 누릅니다.

주의: 인증된 서비스 기술자만이 컴퓨터를 수리해야 합니다. Dell™의 승인을 받지 않은 서비스 작업으로 인한 손상에 대해서는 보증을 받을 수 없습니다.

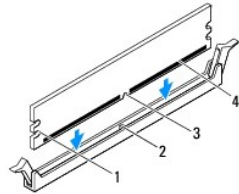
주의: ECC 메모리 모듈은 설치하지 마십시오.

주의: 메모리를 업그레이드하는 동안 컴퓨터에서 본래의 메모리 모듈을 분리하는 경우, Dell™에서 새로운 모듈을 구입하였더라도 사용자가 보유하고 있을 수 있는 새로운 모듈과 구분하여 보관해야 합니다. 가능하면 기존 메모리 모듈과 새 메모리 모듈을 한 쌍으로 설치하지 마십시오. 이렇게 하면 컴퓨터가 올바르게 시작되지 않을 수 있습니다. 권장하는 메모리 구성은 DIMM 커넥터 1 및 2에 설치된 일치하는 메모리 모듈과 DIMM 커넥터 3 및 4에 설치된 일치하는 메모리 모듈입니다.



1	DIMM 커넥터 3 및 4의 일치하는 메모리 모듈(검은색 고정 클립)	2	DIMM 커넥터 1 및 2의 일치하는 메모리 모듈(흰색 고정 클립)
---	--	---	---------------------------------------

3. 메모리 모듈 하단의 노치를 커넥터의 램에 맞춥니다.

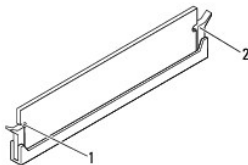


1	컷아웃(2개)	2	램
3	노치	4	메모리 모듈

△ 주의: 메모리 모듈의 손상을 방지하려면 메모리 모듈의 양쪽 끝을 똑같은 힘의 세기로 눌러 수직으로 커넥터에 끼웁니다.

4. 딸깍 소리가 나면서 제자리에 고정될 때까지 메모리 모듈을 커넥터에 밀어 넣습니다.

메모리 모듈을 올바르게 삽입하면 고정 클립이 메모리 모듈 양쪽 끝에 있는 컷아웃에 걸립니다.



1	컷아웃(2개)	2	고정 클립(제자리에 끼워짐)
---	---------	---	-----------------

5. 컴퓨터 덮개를 씌웁니다([컴퓨터 덮개 장착](#) 참조).

6. 컴퓨터와 장치를 전원 콘센트에 연결한 다음 전원을 켜십시오.

메모리 크기가 변경되었다는 메시지가 나타나면 <F1> 키를 눌러 계속합니다.

7. 컴퓨터에 로그인합니다.

8. Microsoft® Windows® 바탕 화면에서 **내 컴퓨터** 아이콘을 마우스 오른쪽 버튼으로 클릭하고 **속성**을 클릭합니다.
 9. **일반** 탭을 클릭합니다.
 10. 메모리가 올바르게 설치되었는지 확인하려면 나열된 메모리 (RAM) 용량을 확인합니다.
-

[목록 페이지로 돌아가기](#)

전원 공급 장치

Dell™ Studio XPS™ 8100 서비스 설명서

- [전원 공급 장치 분리](#)
- [전원 공급 장치 장착](#)

경고: 컴퓨터 내부 작업을 시작하기 전에 컴퓨터와 함께 제공된 안전 정보를 읽어보십시오. 추가 안전 모범 사례에 대한 자세한 내용은 Regulatory Compliance (규정 준수) 홈페이지(www.dell.com/regulatory_compliance)를 참조하십시오.

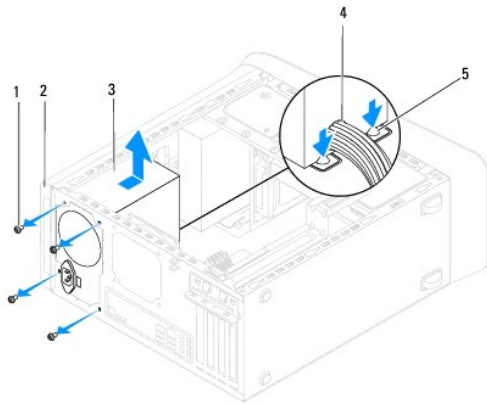
경고: 전기 충격을 방지하기 위해 덮개를 분리하기 전에 항상 전원 콘센트에서 컴퓨터 플러그를 빼십시오.

경고: 덮개(컴퓨터 덮개, 베젤, 필러 브래킷, 전면 패널 삽입물 등)를 분리한 채로 컴퓨터를 작동하지 마십시오.

주의: 인증된 서비스 기술자만이 컴퓨터를 수리해야 합니다. Dell™의 승인을 받지 않은 서비스 작업으로 인한 손상에 대해서는 보증을 받을 수 없습니다.

전원 공급 장치 분리


1. [시작하기 전에](#)의 절차를 따릅니다.
2. 컴퓨터 덮개를 분리합니다([컴퓨터 덮개 분리](#) 참조).
3. 시스템 보드 및 드라이브에서 DC 전원 케이블을 분리합니다([시스템 보드 구성 부품](#) 참조).
4. 전원 공급 장치 한쪽에 있는 고정 클립에서 모든 케이블을 분리합니다.
5. 전원 공급 장치를 새시에 고정시키는 나사 4개를 분리합니다.
6. 전원 공급 장치 클램프를 눌러 전원 공급 장치를 새시에서 분리합니다.



1	나사(4개)	2	새시
3	전원 공급 장치	4	케이블
5	전원 공급 장치 클램프		

전원 공급 장치 장착

1. [시작하기 전에](#)의 절차를 따릅니다.
2. 전원 공급 장치의 나사 구멍을 새시의 나사 구멍에 맞춥니다.

 **경고:** 이러한 나사는 시스템을 접지하는 중요한 부분이기 때문에 모든 나사를 끼우고 조이지 않으면 전기 충격이 발생할 수 있습니다.

3. 전원 공급 장치를 새시에 고정시키는 나사 4개를 끼웁니다.
4. 시스템 보드 및 드라이브에 DC 전원 케이블을 연결합니다([시스템 보드 구성 부품](#) 참조).
5. 컴퓨터 덮개를 씌웁니다([컴퓨터 덮개 장착](#) 참조).
6. 전압 선택기 스위치를 검사(해당하는 경우)하여 올바른 전압을 선택했는지 확인합니다.
7. 컴퓨터와 장치를 전원 콘센트에 연결하고 전원을 켭니다.

[목차 페이지로 돌아가기](#)

[목차 페이지로 돌아가기](#)

전원 버튼 모듈

Dell™ Studio XPS™ 8100 서비스 설명서

- [전원 버튼 모듈 분리](#)
- [전원 버튼 모듈 장착](#)

경고: 컴퓨터 내부 작업을 시작하기 전에 컴퓨터와 함께 제공된 안전 정보를 읽어보십시오. 추가 안전 모범 사례에 대한 자세한 내용은 Regulatory Compliance (규정 준수) 홈페이지(www.dell.com/regulatory_compliance)를 참조하십시오.

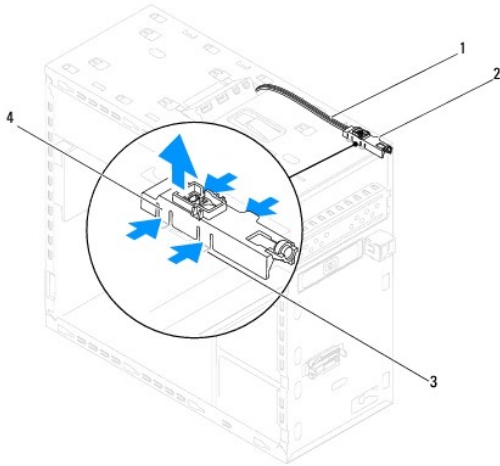
경고: 전기 충격을 방지하기 위해 덮개를 분리하기 전에 항상 전원 콘센트에서 컴퓨터 플러그를 빼십시오.

경고: 덮개(컴퓨터 덮개, 베젤, 필터 브래킷, 전면 패널 삽입물 등)를 분리한 채로 컴퓨터를 작동하지 마십시오.

주의: 인증된 서비스 기술자만이 컴퓨터를 수리해야 합니다. Dell™의 승인을 받지 않은 서비스 작업으로 인한 손상에 대해서는 보증을 받을 수 없습니다.

전원 버튼 모듈 분리

1. [시작하기 전에](#)의 절차를 따릅니다.
2. 컴퓨터 덮개를 분리합니다([컴퓨터 덮개 분리](#) 참조).
3. 전면 베젤을 분리합니다([전면 베젤 분리](#) 참조).
4. 광학 드라이브를 분리합니다([광학 드라이브 분리](#) 참조).
5. 상단 덮개를 분리합니다([상단 덮개 분리](#) 참조).
6. 시스템 보드 커넥터 FP1에서 전원 버튼 모듈 케이블을 분리합니다([시스템 보드 구성 부품](#) 참조).
7. 전원 버튼 모듈 탭을 눌러 상단 패널에서 분리한 후 전원 버튼 모듈을 들어 올립니다.



1	케이블	2	전원 버튼 모듈
3	슬롯	4	전원 버튼 모듈 탭(4개)

8. 전원 버튼 모듈을 안전한 장소에 별도로 보관합니다.

전원 버튼 모듈 장착

1. [시작하기 전에](#)의 절차를 따릅니다.
2. 전원 버튼 모듈 램을 정렬하여 상단 패널 슬롯으로 밀어 넣습니다.
3. 시스템 보드 커넥터 FP1에 전원 버튼 모듈 케이블을 연결합니다([시스템 보드 구성 부품](#) 참조).
4. 상단 덮개를 다시 씌웁니다([상단 덮개 장착](#) 참조).
5. 광학 드라이브를 장착합니다([광학 드라이브 장착](#) 참조).
6. 전면 베젤을 장착합니다([전면 베젤 장착](#) 참조).
7. 컴퓨터 덮개를 씌웁니다([컴퓨터 덮개 장착](#) 참조).
8. 컴퓨터와 장치를 전원 콘센트에 연결하고 전원을 켭니다.

[목차 페이지로 돌아가기](#)

[목차 페이지로 돌아가기](#)

시스템 보드

Dell™ Studio XPS™ 8100 서비스 설명서

- [시스템 보드 분리](#)
- [시스템 보드 장착](#)
- [BIOS에 서비스 태그 입력](#)

경고: 컴퓨터 내부 작업을 시작하기 전에 컴퓨터와 함께 제공된 안전 정보를 읽어보십시오. 추가 안전 모범 사례에 대한 자세한 내용은 Regulatory Compliance (규정 준수) 홈페이지(www.dell.com/regulatory_compliance)를 참조하십시오.

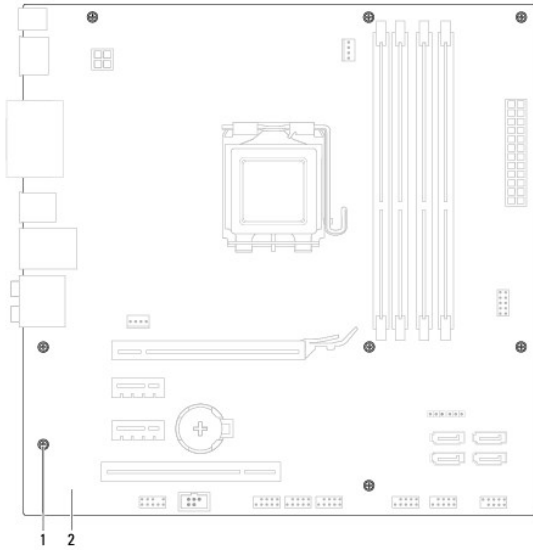
경고: 전기 충격을 방지하기 위해 덮개를 분리하기 전에 항상 전원 콘센트에서 컴퓨터 플러그를 빼십시오.

경고: 덮개(컴퓨터 덮개, 베젤, 필터 브래킷, 전면 패널 삽입물 등)를 분리한 채로 컴퓨터를 작동하지 마십시오.

주의: 인증된 서비스 기술자만이 컴퓨터를 수리해야 합니다. Dell™의 승인을 받지 않은 서비스 작업으로 인한 손상에 대해서는 보증을 받을 수 없습니다.



시스템 보드 분리

1. [시작하기 전에](#)의 절차를 따릅니다.
2. 컴퓨터 덮개를 분리합니다([컴퓨터 덮개 분리](#) 참조).
3. 필요한 경우 PCI 및 PCI Express 카드를 분리합니다([PCI 및 PCI Express 카드 분리](#) 참조).
4. 프로세서 팬 및 방열판 조립품을 분리합니다([프로세서 팬 및 방열판 조립품 분리](#) 참조).
5. 프로세서를 분리합니다([프로세서 분리](#) 참조).
6. 메모리 모듈을 분리한 다음([메모리 모듈 분리](#) 참조), 시스템 보드를 장착한 후 메모리 모듈을 동일한 슬롯에 설치할 수 있도록 어떤 메모리 모듈이 각 DIMM 슬롯에서 분리되었는지 기록합니다.
7. 시스템 보드에 연결된 모든 케이블을 분리합니다([시스템 보드 구성 부품](#) 참조). 새 시스템 보드를 설치한 후 올바르게 다시 배선할 수 있도록 케이블을 분리할 때 모든 케이블의 경로를 기록합니다.
8. 시스템 보드를 채시에 고정시키는 나사 8개를 분리합니다.




1	나사(8개)	2	시스템 보드
---	--------	---	--------


9. 시스템 보드를 위로 들어 올려 꺼냅니다.
10. 분리한 시스템 보드와 교체 시스템 보드를 비교하여 동일한 종류인지 확인합니다.

-  **주:** 교체 시스템 보드의 일부 구성부품과 커넥터는 기존 시스템 보드의 구성부품 및 커넥터의 위치와 다를 수 있습니다.
-  **주:** 교체 시스템 보드의 점퍼 설정은 공장 출고 시에 사전 설정됩니다.


시스템 보드 장착

1. [시작하기 전에](#)의 절차를 따릅니다.
2. 시스템 보드를 조심스럽게 새시에 맞추고 컴퓨터 후면을 향해 밀어 넣습니다.
3. 시스템 보드를 새시에 고정시키는 나사 8개를 끼웁니다.
4. 시스템 보드에서 분리했던 케이블을 연결합니다([시스템 보드 구성 부품](#) 참조).
5. 프로세서를 장착합니다([프로세서 장착](#) 참조).
6. 프로세서 팬 및 방열판 조립품을 장착합니다([프로세서 팬 및 방열판 조립품 장착](#) 참조).

 **주의:** 인증된 서비스 기술자만이 컴퓨터를 수리해야 합니다. Dell™의 승인을 받지 않은 서비스 작업으로 인한 손상에 대해서는 보증을 받을 수 없습니다.

 **주의:** 방열판 조립품이 올바르게 장착되고 고정되었는지 확인합니다.

7. 메모리 모듈을 다시 장착합니다([메모리 모듈 장착](#) 참조).
8. 필요한 경우 시스템 보드에 PCI 및 PCI Express 카드를 장착합니다([PCI 및 PCI Express 카드 장착](#) 참조).
9. 컴퓨터 덮개를 씌웁니다([컴퓨터 덮개 장착](#) 참조).
10. 컴퓨터와 장치를 전원 콘센트에 연결하고 전원을 켭니다.
11. 필요한 경우 시스템 BIOS를 플래시합니다.

-  **주:** 시스템 BIOS 플래싱에 대한 내용은 [BIOS 플래싱](#)을 참조하십시오.

BIOS에 서비스 태그 입력

1. 컴퓨터를 켭니다.
2. POST 중에 <F2> 키를 눌러 시스템 설치 프로그램을 시작합니다.
3. 보안 탭으로 이동하고 Set Service Tag(서비스 태그 설정) 필드에 서비스 태그를 입력합니다.

[목차 페이지로 돌아가기](#)

시스템 설치

Dell™ Studio XPS™ 8100 서비스 설명서

- [개요](#)
- [잊어버린 암호 삭제](#)
- [CMOS 설정 삭제](#)

개요

시스템 설치 프로그램을 사용하여 다음 작업을 수행합니다.

- 1 컴퓨터에 있는 하드웨어를 추가, 교체, 분리한 후 시스템 구성 정보를 변경합니다.
- 1 사용자 암호와 같은 사용자 선택 가능 옵션을 설정 또는 변경합니다.
- 1 현재의 메모리 용량을 읽거나 설치된 하드 드라이브 종류를 설정하는 경우.

주의: 인증된 서비스 기술자만이 컴퓨터를 수리해야 합니다. Dell™의 승인을 받지 않은 서비스 작업으로 인한 손상에 대해서는 보증을 받을 수 없습니다.

주의: 전문가가 아닌 경우에는 이 프로그램의 설정값을 변경하지 마십시오. 일부 설정 변경 시 컴퓨터가 올바르게 작동하지 않을 수도 있습니다.

주: 시스템 설치 프로그램을 변경하기 전에 나중에 참조할 수 있도록 시스템 설치 프로그램 화면 정보를 기록해 두는 것이 좋습니다.

시스템 설치 시작

1. 컴퓨터를 켜거나 다시 시작합니다.
2. 창색 DELL™ 로고가 표시되면 F2 프롬프트가 표시되는지 살펴본 다음 <F2> 키를 누릅니다.

주: F2 프롬프트는 키보드가 초기화되었음을 나타냅니다. 이 프롬프트는 매우 빨리 나타날 수 있으므로, 표시되는지 잘 살펴본 다음 <F2> 키를 눌러야 합니다. 프롬프트가 나타나기 전에 <F2> 키를 누르면 이 키 입력이 유실됩니다. 시간이 초과되어 운영 체제 로고가 나타나면 Microsoft® Windows® 바탕 화면이 표시될 때까지 기다린 다음, 컴퓨터를 종료([컴퓨터 끄기](#) 참조)하고 다시 시도합니다.

시스템 설치 프로그램 화면

시스템 설치 프로그램 화면에는 컴퓨터의 현재 구성 정보 또는 변경 가능한 구성 정보가 표시됩니다. 화면의 정보는 옵션 목록, 활성 옵션 필드 및 키 기능 등 세 부분으로 구성되어 있습니다.

Menu(메뉴) — 시스템 설치 프로그램 창의 위쪽에 나타납니다. 이 필드에는 시스템 설치 프로그램 옵션에 액세스할 수 있는 메뉴가 제공됩니다. 위/아래 화살표 키를 눌러 이동합니다. Menu(메뉴) 옵션을 강조 표시하면 Options List(옵션 목록) (옵션 목록)에 컴퓨터에 설치된 하드웨어를 정의하는 옵션이 표시됩니다.		
Options List(옵션 목록) — 시스템 설치 프로그램 창의 왼쪽에 나타납니다. 이 필드에는 설치된 하드웨어, 절전 및 보안 기능을 포함하여 컴퓨터의 구성을 정의하는 기능이 나열됩니다. 위/아래 화살표 키를 사용하여 목록을 위 또는 아래로 스크롤합니다. 옵션을 선택하면 Options Field(옵션 필드) (옵션 필드)에 옵션의 현재 설정 및 사용 가능한 설정이 표시됩니다.	Options Field(옵션 필드) — Options List(옵션 목록) (옵션 목록)의 오른쪽에 나타나며 Options List(옵션 목록) (옵션 목록)에 나열된 각 옵션에 대한 정보가 포함되어 있습니다. 이 필드에서 컴퓨터에 대한 정보를 보고 현재 설정을 변경할 수 있습니다. 현재 설정을 변경하려면 <Enter> 키를 누릅니다. Options List(옵션 목록) (옵션 목록)로 돌아가려면 <ESC> 키를 누릅니다. 주: Options Field(옵션 필드)에 나열된 일부 설정은 변경할 수 없습니다.	Help(도움말) — 시스템 설치 프로그램 창의 오른쪽에 나타나며 Options List(옵션 목록) (옵션 목록)에서 선택한 옵션에 대한 도움말 정보가 포함되어 있습니다.
Key Functions(키 기능) — Options Field(옵션 필드) (옵션 필드)의 아래쪽에 나타나며 활성 시스템 설치 프로그램 필드의 키와 해당 기능이 나열됩니다.		

시스템 설치 프로그램 옵션

주: 이 표에 나열된 항목은 컴퓨터와 설치된 장치에 따라 다를 수 있습니다.

System Info(시스템 정보)	
BIOS Info(BIOS 정보)	BIOS 버전 번호 및 날짜 정보를 표시합니다.
System(시스템)	시스템 모델 번호를 표시합니다.
Service Tag(서비스 태그)	컴퓨터의 서비스 태그를 표시합니다.
Asset Tag(자산 태그)	컴퓨터의 자산 태그를 표시합니다(있는 경우).

Processor Type(프로세서 종류)	프로세서 종류를 표시합니다.
Processor Cache(프로세서 캐시) L1	프로세서 L1 캐시 크기를 표시합니다.
Processor Cache(프로세서 캐시) L2	프로세서 L2 캐시 크기를 표시합니다.
Processor Cache(프로세서 캐시) L3	프로세서 L3 캐시 크기를 표시합니다.
Memory Installed(설치된 메모리)	설치된 메모리 크기(MB)를 표시합니다.
Memory Available(가용 메모리)	사용할 수 있는 메모리 크기(MB)를 표시합니다.
Memory Speed(메모리 속도)	메모리 속도(MHz)를 표시합니다.
Memory Technology(메모리 기술)	메모리 기술(DDR3)을 표시합니다.
Standard CMOS Features(표준 CMOS 기능)	
System Time(시스템 시간)	현재 시간을 hh:mm:ss 형식으로 표시합니다.
System Date(시스템 날짜)	현재 날짜를 mm:dd:yy 형식으로 표시합니다.
SATA1	컴퓨터에 통합된 SATA1 드라이브를 표시합니다.
SATA2	컴퓨터에 통합된 SATA2 드라이브를 표시합니다.
SATA3	컴퓨터에 통합된 SATA3 드라이브를 표시합니다.
SATA4	컴퓨터에 통합된 SATA4 드라이브를 표시합니다.
eSATA	컴퓨터에 통합된 eSATA 드라이브를 표시합니다.
Advanced BIOS Features(고급 BIOS 기능)	
CPU Feature(CPU 기능)	<ul style="list-style-type: none"> 1 Hyper-Threading(하이퍼 스레딩) — Enabled(사용) 또는 Disabled(사용 안 함)(Enabled[사용] 기본값) 1 Intel SpeedStep™ Tech — Enabled(사용) 또는 Disabled(사용 안 함)(Enabled[사용] 기본값) 1 Intel® C-STATE Tech — Enabled(사용) 또는 Disabled(사용 안 함)(Enabled[사용] 기본값) 1 Intel® Virtualization Tech — Enabled(사용) 또는 Disabled(사용 안 함)(Enabled[사용] 기본값) 1 Limit CPUID Value(CPUID 값 제한) — Enabled(사용) 또는 Disabled(사용 안 함)(Disabled[사용 안 함] 기본값) 1 CPU XD Support(CPU XD 지원) — Enabled(사용) 또는 Disabled(사용 안 함)(Enabled[사용] 기본값) 1 Multi Core Support(다중 코어 지원) — All(모두) 또는 1 또는 2 (All[모두] 기본값)
USB Device Setting(USB 장치 설정)	<ul style="list-style-type: none"> 1 USB Controller(USB 컨트롤러) — Enabled(사용) 또는 Disabled(사용 안 함)(Enabled[사용] 기본값) 1 USB Operation Mode(USB 작동 모드) — High Speed(고속), Full/Low Speed(전속/저속)(High Speed[고속] 기본값)
Advanced Chipset Features(고급 칩셋 기능)	
Onboard Audio Controller(온보드 오디오 컨트롤러)	Enabled(사용) 또는 Disabled(사용 안 함)(Enabled[사용] 기본값)
SATA Mode(SATA 모드)	ATA/RAID(RAID 기본값)
Onboard LAN Controller(온보드 LAN 컨트롤러)	Enabled(사용) 또는 Disabled(사용 안 함)(Enabled[사용] 기본값)
Onboard LAN Boot ROM(온보드 LAN 부팅 ROM)	Enabled(사용) 또는 Disabled(사용 안 함)(Disabled[사용 안 함] 기본값)
Onboard 1394 Controller(온보드 1394 컨트롤러)	Enabled(사용) 또는 Disabled(사용 안 함)(Enabled[사용] 기본값)
Memory Remap feature(메모리 다시 매핑 기능)	Enabled(사용) 또는 Disabled(사용 안 함)(Enabled[사용] 기본값)
Boot Device Configuration(부팅 장치 구성)	
Boot Settings Configuration(부팅 설정 구성)	시스템 부팅 중에 설정을 구성합니다.
Hard Disk Boot Priority(하드 디스크 부팅 우선 순위)	하드 드라이브 부팅 우선 순위를 설정합니다. 표시된 항목은 감지된 하드 드라이브에 따라 동적으로 업데이트됩니다.
1st Boot Device(첫 번째 부팅 장치)	<p>사용 가능한 장치에서 부팅 순서를 지정합니다.</p> <p>Removable(이동식), CD/DVD, Hard Drive(하드 드라이브), Disabled(사용 안 함)(Removable[이동식] 기본값)</p>
2nd Boot Device(두 번째 부팅 장치)	<p>사용 가능한 장치에서 부팅 순서를 지정합니다.</p> <p>Removable(이동식), CD/DVD, Hard Drive(하드 드라이브), Disabled(사용 안 함)(CD/DVD 기본값)</p>
3rd Boot Device(세 번째 부팅 장치)	<p>사용 가능한 장치에서 부팅 순서를 지정합니다.</p> <p>Removable(이동식), CD/DVD, Hard Drive(하드 드라이브), Disabled(사용 안 함)(Hard Drive[하드 드라이브] 기본값)</p>
Boot Other Device(다른 장치로 부팅)	No(아니오), Yes(예)(Yes[예] 기본값)
Power Management Setup(전원 관리 설정)	
ACPI Suspend Type(ACPI 일시 중지 유형)	ACPI 일시 중지 유형을 지정합니다. 기본값은 S3입니다.


Remote Wake Up(원격 시작)	이 옵션을 선택하면 사용자가 LAN을 통해 컴퓨터에 액세스하려고 할 때 컴퓨터가 켜집니다(Enabled[사용] 기본값).
AC Recovery(AC 복구)	전력 손실을 복구한 후의 컴퓨터 작동 상태를 지정합니다(Off[끄기] 기본값). 1 On(켜기) — 전원 오류를 복구한 후 컴퓨터가 켜집니다. 1 Off(끄기) — 컴퓨터가 계속 꺼져 있습니다. 1 Last(마지막 상태) — 컴퓨터의 전원 상태를 전원 오류 전의 상태로 되돌립니다.
Auto Power On(자동 전원 켜기)	컴퓨터가 자동으로 켜지도록 경보를 설정할 수 있습니다.
Low Power Mode(저전원 모드)	Enabled(사용) 또는 Disabled(사용 안 함) (Enabled[사용] 기본값)
BIOS Security Features(BIOS 보안 기능)	
Supervisor Password(관리자 암호)	설치된 관리자의 상태
User Password(사용자 암호)	설치된 사용자의 상태
Set Supervisor Password(관리자 암호 설정)	원하는 관리자 암호를 설정합니다.
Exit(종료)	
Exit Options(종료 옵션)	Load Default (기본값 로드), Save and Exit Setup (저장 및 종료 설정) 및 Exit Without Saving (저장하지 않고 종료) 옵션을 제공합니다.

Boot Sequence(부팅 순서)

이 기능을 사용하여 장치 부팅 순서를 변경할 수 있습니다.

Boot Options(부팅 옵션)

- Hard Drive(하드 드라이브)** — 컴퓨터가 기본 하드 드라이브로 부팅을 시도합니다. 드라이브에 운영 체제가 없는 경우 오류 메시지가 표시됩니다.
- CD/DVD Drive(CD/DVD 드라이브)** — 컴퓨터가 CD/DVD 드라이브로 부팅을 시도합니다. 드라이브에 CD/DVD가 없거나 CD/DVD에 운영 체제가 없는 경우 컴퓨터가 오류 메시지를 생성합니다.
- USB Flash Device(USB 플래시 장치)** — 메모리 장치를 USB 포트에 넣고 컴퓨터를 재시작합니다. 화면에 F12 = Boot Menu(부팅 메뉴)가 나타나면 <F12>를 누릅니다. BIOS에서 장치를 감지하여 USB 플래시 옵션을 부팅 메뉴에 추가합니다.

 **주:** USB 장치로 부팅하려면 해당 장치가 부팅 가능해야 합니다. 장치가 부팅 가능한지 확인하려면 해당 장치 설명서를 참조하십시오.

현재 부팅에 대한 부팅 순서 변경

이 기능을 사용하면, 예를 들어 **드라이버 및 유틸리티** 디스크에서 Dell Diagnostics를 실행하기 위해 CD/DVD 드라이브에서 부팅하기와 같이 현재의 부팅 순서를 변경할 수 있습니다. 진단 검사를 완료하면, 이전의 부팅 순서가 복구됩니다.


- USB 장치를 부팅하는 경우 USB 장치를 USB 커넥터에 연결합니다.
- 컴퓨터를 켜거나 다시 시작합니다.
- 화면에 F2 = Setup(설치), F12 = Boot Menu(부팅 메뉴)가 나타나면 <F12>를 누릅니다.

시간이 초과되어 운영 체제 로고가 나타나면 Microsoft® Windows® 바탕 화면이 표시될 때까지 기다린 다음, 컴퓨터를 종료하고 다시 시도합니다.

사용할 수 있는 모든 부팅 장치 목록이 **Boot Device Menu**(부팅 장치 메뉴)에 나타납니다. 각 장치 옆에는 번호가 있습니다.

- Boot Device Menu**(부팅 장치 메뉴)에서 부팅할 장치를 선택합니다.

예를 들어, USB 메모리 키로 부팅하는 경우 **USB Flash Device**(USB 플래시 장치)를 선택하고 <Enter> 키를 누릅니다.

 **주:** USB 장치로 부팅하려면 해당 장치가 부팅 가능해야 합니다. 장치가 부팅 가능한지 확인하려면 해당 장치 설명서를 참조하십시오.


차후 부팅에 대한 부팅 순서 변경


- 시스템 설치를 시작합니다([시스템 설치 시작](#) 참조).
- 화살표 키를 사용하여 **Boot Device Configuration**(부팅 장치 구성) 메뉴 옵션을 선택한 후 <Enter> 키를 눌러 메뉴에 액세스합니다.

 주: 부팅 순서를 원래대로 복원할 경우에 대비하여 현재의 부팅 순서를 기록해 두십시오.

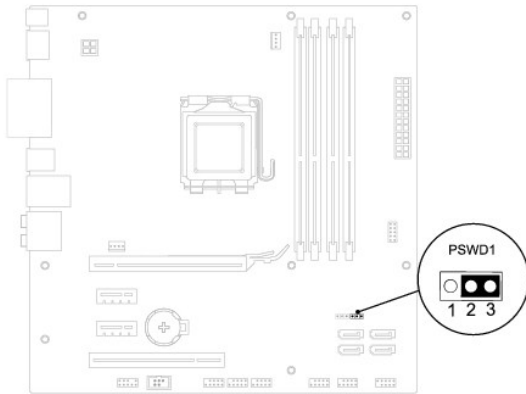
3. 위쪽 및 아래쪽 화살표 키를 눌러 장치 목록 사이에서 이동합니다.
4. 더하기(+) 또는 빼기(-) 키를 눌러 장치의 부팅 우선 순위를 변경합니다.

잊어버린 암호 삭제

 경고: 본 섹션의 절차를 시작하기 전에 컴퓨터와 함께 제공된 안전 지침을 따르십시오.


 경고: 암호 설정을 삭제하려면 전원 콘센트에서 컴퓨터를 분리해야 합니다.


1. [시작하기 전에](#)의 절차를 따릅니다.
2. 컴퓨터 덮개를 분리합니다([컴퓨터 덮개 분리](#) 참조).
3. 시스템 보드에서 3핀 암호 재설정 점퍼(PSWD1)를 찾습니다([시스템 보드 구성 부품](#) 참조).



4. 핀 2 및 3에서 2핀 점퍼 플러그를 분리하여 핀 1 및 2에 끼웁니다.
5. 컴퓨터를 켜서 암호를 삭제합니다.
6. 컴퓨터를 끄고 전기 콘센트에서 컴퓨터와 연결된 모든 장치를 분리합니다.
7. 암호 기능을 활성화하려면 핀 1 및 핀 2에서 2핀 점퍼 플러그를 분리하고 핀 2 및 핀 3에 장착합니다.
8. 컴퓨터 덮개를 씌웁니다([컴퓨터 덮개 장착](#) 참조).
9. 컴퓨터와 장치를 전원 콘센트에 연결하고 전원을 켭니다.

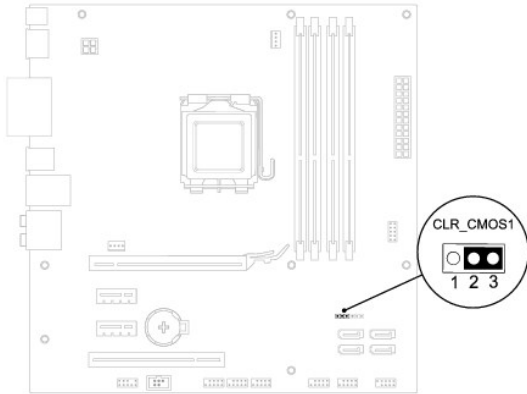
CMOS 설정 삭제

 경고: 이 항목의 절차를 시작하기 전에 컴퓨터와 함께 제공된 안전 지침을 따릅니다.

 경고: CMOS 설정을 삭제하려면 전원 콘센트에서 컴퓨터를 분리해야 합니다.

1. [시작하기 전에](#)의 절차를 따릅니다.
2. 컴퓨터 덮개를 분리합니다([컴퓨터 덮개 분리](#) 참조).

3. 시스템 보드에서 3핀 CMOS 재설정 점퍼(CLR_CMOS1)를 찾습니다([시스템 보드 구성 부품 참조](#)).



4. 핀 2 및 3에서 2핀 점퍼 플러그를 분리하여 핀 1 및 2에 끼웁니다.
5. 대략 5초 동안 기다려 CMOS 설정을 지웁니다.
6. 핀 1 및 2에서 2핀 점퍼 플러그를 분리하여 2 및 3에 끼웁니다.
7. 컴퓨터 덮개를 씌웁니다([컴퓨터 덮개 분리 참조](#)).
8. 컴퓨터와 장치를 전원 콘센트에 연결하고 전원을 켭니다.

[목차 페이지로 돌아가기](#)

[목록 페이지로 돌아가기](#)

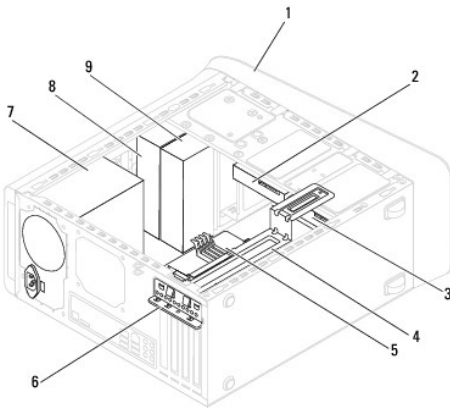
기술 개요

Dell™ Studio XPS™ 8100 서비스 설명서

- [컴퓨터 내부 보기](#)
- [시스템 보드 구성 부품](#)

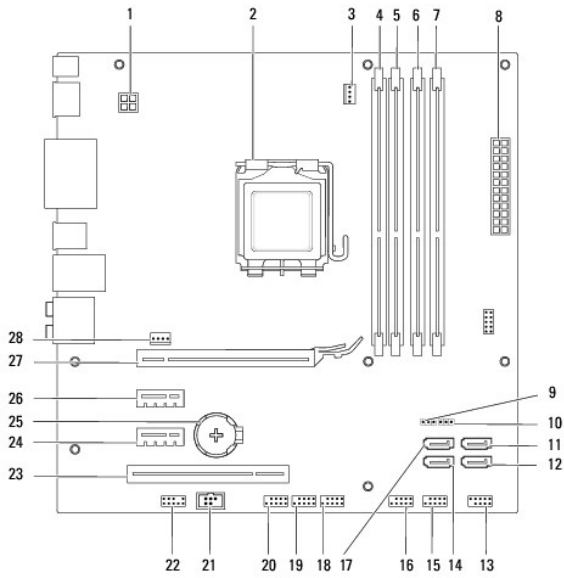
경고: 컴퓨터 내부 작업을 시작하기 전에 컴퓨터와 함께 제공된 안전 정보를 읽어보십시오. 추가 안전 모범 사례에 대한 자세한 내용은 Regulatory Compliance (규정 준수) 홈페이지(www.dell.com/regulatory_compliance)를 참조하십시오.

컴퓨터 내부 보기



1	전면 베젤	2	보조 하드 드라이브
3	기본 하드 드라이브	4	그래픽 카드 브래킷
5	시스템 보드	6	카드 고정 클램프
7	전원 공급 장치	8	기본 광학 드라이브
9	보조 광학 드라이브		

시스템 보드 구성 부품




1	전원 커넥터(PWR2)	2	프로세서 소켓
3	프로세서 팬 커넥터(CPU_FAN1)	4	메모리 모듈 커넥터(DIMM3)
5	메모리 모듈 커넥터(DIMM1)	6	메모리 모듈 커넥터(DIMM4)
7	메모리 모듈 커넥터(DIMM2)	8	주전원 커넥터(PWR1)
9	CMOS 재설정 점퍼(CLR_CMOS1)	10	암호 재설정 점퍼(PSWD1)
11	SATA 커넥터(SATA1)	12	SATA 커넥터(SATA2)
13	전원 버튼 커넥터(FP1)	14	SATA 커넥터(SATA4)
15	전면 패널 USB 커넥터(F_USB1)	16	전면 패널 USB 커넥터(F_USB2)
17	SATA 커넥터(SATA3)	18	전면 패널 USB 커넥터(F_USB3)
19	전면 패널 USB 커넥터(F_USB4)	20	전면 패널 USB 커넥터(F_USB5)
21	S/PDIF 커넥터(SPDIF_OUT2)	22	전면 패널 오디오 커넥터(F_AUDIO1)
23	PCI 카드 슬롯(PCI1)	24	PCI Express x1 카드 슬롯 (PCI-EX1_1)
25	배터리 소켓(BAT1)	26	PCI Express x1 카드 슬롯 (PCI-EX1_2)
27	PCI Express x16 카드 슬롯 (PCI-EX16_1)	28	새시 팬 커넥터(SYS_FAN1)


[목차 페이지로 돌아가기](#)

[목차 페이지로 돌아가기](#)

Dell™ Studio XPS™ 8100 서비스 설명서

 **주:** "주"는 컴퓨터를 보다 효율적으로 사용할 수 있는 중요 정보를 제공합니다.

 **주의:** "주의"는 하드웨어의 손상 또는 데이터 유실 위험을 설명하며 이러한 문제를 방지할 수 있는 방법을 알려줍니다.

 **경고:** "경고"는 재산상의 피해나 심각한 부상 또는 사망을 유발할 수 있는 위험이 있음을 알려줍니다.

이 문서의 정보는 사전 통보 없이 변경될 수 있습니다.
© 2009 Dell Inc. All rights reserved.

Dell Inc.의 서면 승인 없이 어떠한 경우에도 무단 복제하는 것을 엄격히 금합니다.

본 설명서에 사용된 상표인 Dell, DELL 로고 및 Studio XPS 는 Dell Inc.의 상표이며, Intel 및 Intel SpeedStep은 미국 및 기타 국가에서 Intel Corporation의 상표 또는 등록 상표입니다. Microsoft, Windows, Windows Vista 및 Windows Vista 시작 버튼 로고는 미국 및/또는 기타 국가에서 Microsoft Corporation의 상표 또는 등록 상표입니다.

본 설명서에서 특정 회사의 표시나 제품 이름을 지칭하기 위해 기타 상표나 상호를 사용할 수도 있습니다. Dell Inc.는 자사가 소유하고 있는 것 이외에 기타 모든 상표 및 상호에 대한 어떠한 소유권도 없습니다.

2009년 12월 Rev. A00

[목차 페이지로 돌아가기](#)

[목록 페이지로 돌아가기](#)

상단 덮개

Dell™ Studio XPS™ 8100 서비스 설명서

- [상단 덮개 분리](#)
- [상단 덮개 장착](#)

경고: 컴퓨터 내부 작업을 시작하기 전에 컴퓨터와 함께 제공된 안전 정보를 읽어보십시오. 추가 안전 모범 사례에 대한 자세한 내용은 Regulatory Compliance (규정 준수) 홈페이지(www.dell.com/regulatory_compliance)를 참조하십시오.

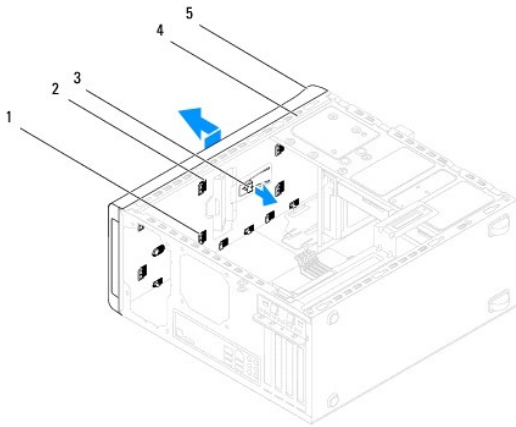
경고: 전기 충격을 방지하기 위해 덮개를 분리하기 전에 항상 전원 콘센트에서 컴퓨터 플러그를 빼십시오.

경고: 덮개(컴퓨터 덮개, 베젤, 필러 브래킷, 전면 패널 삽입물 등)를 분리한 채로 컴퓨터를 작동하지 마십시오.

주의: 인증된 서비스 기술자만이 컴퓨터를 수리해야 합니다. Dell™의 승인을 받지 않은 서비스 작업으로 인한 손상에 대해서는 보증을 받을 수 없습니다.

상단 덮개 분리

1. [시작하기 전에](#)의 절차를 따릅니다.
2. 컴퓨터 덮개를 분리합니다([컴퓨터 덮개 분리](#) 참조).
3. 전면 베젤을 분리합니다([전면 베젤 분리](#) 참조).
4. 광학 드라이브를 분리합니다([광학 드라이브 분리](#) 참조).
5. 분리 탭을 당긴 후 상단 덮개를 컴퓨터 전면을 향해 밀어 상단 패널 슬롯에서 상단 덮개 탭을 분리합니다.
6. 상단 패널에서 상단 덮개를 당겨 빼냅니다.



1	상단 덮개 탭	2	슬롯
3	분리 탭	4	상단 패널
5	상단 덮개		

7. 상단 덮개를 안전한 장소에 별도로 보관합니다.

상단 덮개 장착

1. [시작하기 전에](#)의 절차를 따릅니다.

2. 상단 덮개 램을 상단 패널 슬롯에 맞춥니다.
3. 상단 덮개가 제자리에 결합될 때까지 상단 덮개를 컴퓨터 후면을 향해 눌러 넣습니다.
4. 광학 드라이브를 장착합니다([광학 드라이브 장착](#) 참조).
5. 전면 베젤을 장착합니다([전면 베젤 장착](#) 참조).
6. 컴퓨터 덮개를 씌웁니다([컴퓨터 덮개 장착](#) 참조).

[목록 페이지로 돌아가기](#)

[목록 페이지로 돌아가기](#)

상단 I/O 패널

Dell™ Studio XPS™ 8100 서비스 설명서

- [상단 I/O 패널 분리](#)
- [상단 I/O 패널 장착](#)

경고: 컴퓨터 내부 작업을 시작하기 전에 컴퓨터와 함께 제공된 안전 정보를 읽어보십시오. 추가 안전 모범 사례에 대한 자세한 내용은 Regulatory Compliance (규정 준수) 홈페이지(www.dell.com/regulatory_compliance)를 참조하십시오.

경고: 전기 충격을 방지하기 위해 덮개를 분리하기 전에 항상 전원 콘센트에서 컴퓨터 플러그를 빼십시오.

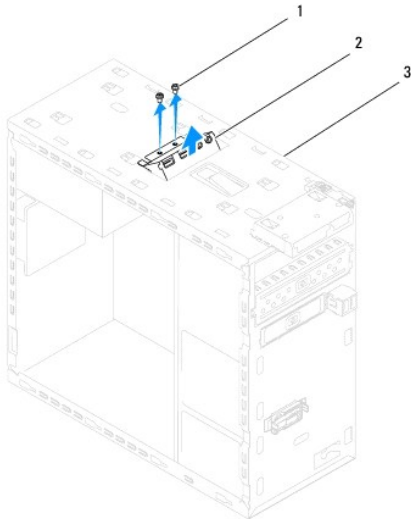
경고: 덮개(컴퓨터 덮개, 베젤, 필러 브래킷, 전면 패널 삽입물 등)를 분리한 채로 컴퓨터를 작동하지 마십시오.

주의: 인증된 서비스 기술자만이 컴퓨터를 수리해야 합니다. Dell™의 승인을 받지 않은 서비스 작업으로 인한 손상에 대해서는 보증을 받을 수 없습니다.

상단 I/O 패널 분리

주: 새 상단 I/O 패널을 설치할 때 케이블을 올바르게 다시 배선할 수 있도록 케이블 분리 시 모든 케이블의 경로를 기록해 둡니다.

1. [시작하기 전에](#)의 절차를 따릅니다.
2. 컴퓨터 덮개를 분리합니다([컴퓨터 덮개 분리](#) 참조).
3. 전면 베젤을 분리합니다([전면 베젤 분리](#) 참조).
4. 광학 드라이브를 분리합니다([광학 드라이브 분리](#) 참조).
5. 상단 덮개를 분리합니다([상단 덮개 분리](#) 참조).
6. 시스템 보드 커넥터 F_USB3 및 F_AUDIO1에서 상단 I/O 패널 케이블을 분리합니다([시스템 보드 구성 부품](#) 참조).
7. 상단 I/O 패널을 상단 패널에 고정시키는 나사 2개를 분리합니다.



1	나사(2개)	2	상단 I/O 패널
3	상단 패널		

8. 컴퓨터에서 상단 I/O 패널을 조심스럽게 분리합니다.

상단 I/O 패널 장착

1. [시작하기 전에](#)의 절차를 따릅니다.
2. 상단 I/O 패널의 나사 구멍을 상단 패널의 나사 구멍에 맞춥니다.
3. 상단 I/O 패널을 상단 패널에 고정시키는 나사 2개를 끼웁니다.
4. 시스템 보드 커넥터 F_USB3 및 F_AUDIO1에 상단 I/O 패널 케이블을 연결합니다([시스템 보드 구성 부품](#) 참조).
5. 상단 덮개를 다시 씌웁니다([상단 덮개 장착](#) 참조).
6. 광학 드라이브를 장착합니다([광학 드라이브 장착](#) 참조).
7. 전면 베젤을 장착합니다([전면 베젤 장착](#) 참조).
8. 컴퓨터 덮개를 씌웁니다([컴퓨터 덮개 장착](#) 참조).
9. 컴퓨터와 장치를 전원 콘센트에 연결하고 전원을 켭니다.

[목록 페이지로 돌아가기](#)